



Gemeinsam Werte schaffen.



# MAUERSCHEIBEN

## FÜR STADT-, GARTEN- UND LANDSCHAFTSGESTALTUNG

Erhältlich in verschiedenen Höhen zwischen 0,55 m und 3,05 m  
Ausführung: Sichtbeton



Mauerscheiben

Garten- und Terrassenplatten

Betonpflastersteine

Blockstufen

Palisaden

Einfassungen

Poolumrandungen

Hangbefestigungssysteme

Gartenmauersysteme

Mauerscheiben	Seite
Einsatzmöglichkeiten	4-5
Sortiment	7
Lastfälle	8-9
Mauerscheiben	10
Mauerscheiben Außenecken	13
Mauerscheiben Eckanschlusselement	17
Mauerscheiben Bordstein	17
Montagerichtlinien	18
Versetzschlaufen	20

# Ganzheitliche Garten- und Landschaftsgestaltung



# Mauerscheiben

## Hochwertig, stabil und beständig

Mauerscheiben dienen als Winkelstützelemente der Abfangung von Geländesprüngen, die durch Hanglasten und/oder Verkehrslasten, wie z.B. von öffentlichen Wegen der Fußgänger oder Kraftfahrzeugen, beansprucht werden. Außerdem lassen sich mit Mauerscheiben Pflanzungen und Wege einrahmen und Außenanlagen und Grünflächen strukturieren. Sie kommen in der Stadt-, Garten- und Landschaftsgestaltung zum Einsatz.



## SORTIMENT

Unser Mauerscheiben-Programm enthält für verschiedenste Anwendungs- und Belastungsfälle das geeignete Produkt. Neben den geraden Elementen in unterschiedlicher Höhe werden auch die passenden Eckausbildungen und Anschlusselemente dazu angeboten.

Die Mauerscheiben werden in Höhen von 0,55 m bis 3,05 m hergestellt, die Wandstärke beträgt 12 cm. Eine detaillierte Auflistung aller Größen finden Sie auf den nächsten Seiten.

**Unsere Mauerscheiben haben allseitig Sichtbetonklasse SB2 in höchster Qualität.**

## BEMESSUNG

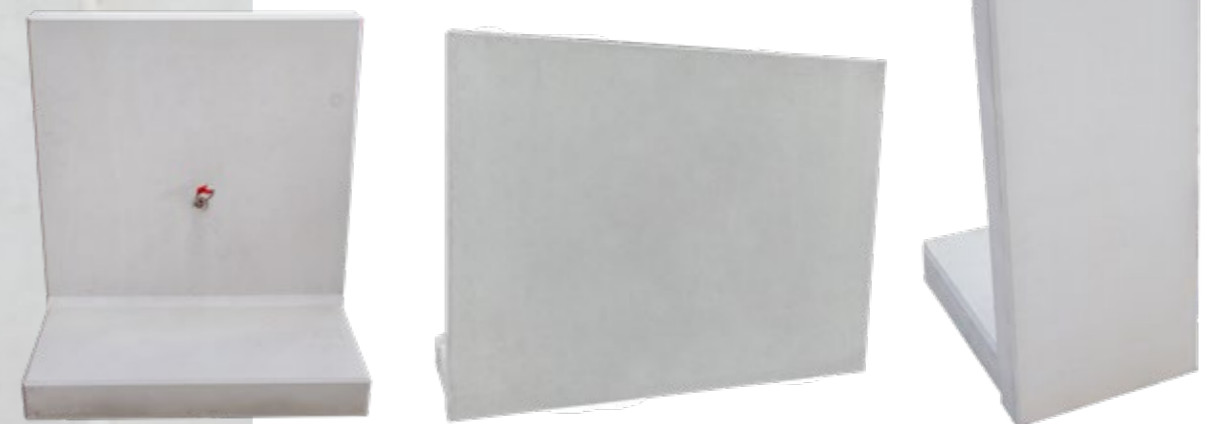
Die Dimensionierung einer Mauerscheibe ist abhängig von der Höhe einer Belastung im jeweiligen Einsatzbereich. Eine exakte Bemessung setzt dabei die Definition der auftretenden Lasten und die Klassifizierung der Bodenkennwerte voraus.

Für Mauerscheiben liegen prüffähige Typenstatiken vor, die auf sechs Lastfällen basieren. Die Statiken sind dann gültig, wenn die vorgegebenen Lastannahmen und die angesetzten Bodenkennwerte für den Einbau eingehalten werden.

## AUSFÜHRUNG



Sichtbeton

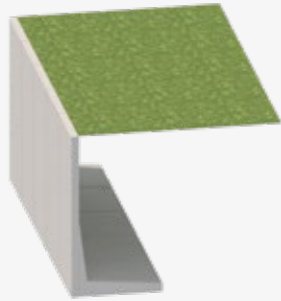


## LASTFÄLLE

Die in den statischen Berechnungen angegebenen Lastfälle decken einen Großteil der möglichen Lastfälle ab. Dennoch gibt es Anwendungsbereiche, die eine Kombination verschiedener Belastungen und Geländeformen verlangen.

In der Regel ist jedoch eine Einordnung in die vorgegebenen Lastfälle möglich. Ist dieses nicht der Fall, ist eine spezielle statische Untersuchung erforderlich.

Lastfall 1



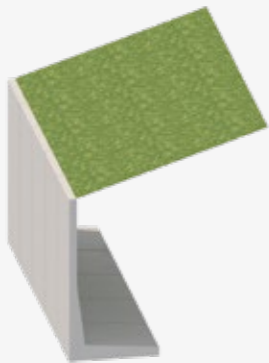
Verfüllung hinter der Mauer Scheibe, ebenes Gelände. Nutzung der gewonnenen Fläche als normaler Garten.  
Lastannahme:  
 $p \leq 1,0 \text{ kN/m}^2$

Lastfall 2



Verfüllung hinter der Mauer Scheibe, ebenes Gelände. Die gewonnene Fläche ist mit einem PKW befahrbar.  
Lastannahme:  
 $p \leq 5,0 \text{ kN/m}^2$

Lastfall 3



Verfüllung hinter der Mauer Scheibe mit ansteigendem Gelände; maximal  $18^\circ$

Lastfall 4



Verfüllung hinter der Mauer Scheibe mit ansteigendem Gelände; maximal  $30^\circ$

Lastfall 5a

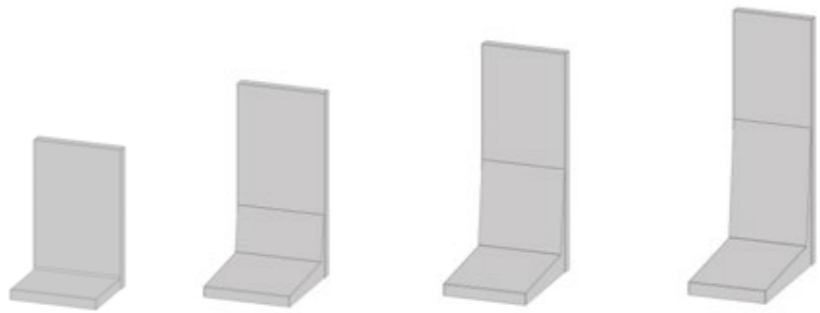


Verfüllung hinter der Mauer Scheibe; ebenes Gelände. Die gewonnene Fläche ist mit Schwerlastverkehr bis max. 30t befahrbar.  
Verkehrsbelastung SLW 30;  
Lastannahme:  
 $p \leq 16,6 \text{ kN/m}^2$

Lastfall 5b



Verfüllung hinter der Mauer Scheibe; ebenes Gelände. Die gewonnene Fläche ist mit Schwerlastverkehr bis max. 60t befahrbar.  
Verkehrsbelastung SLW 60;  
Lastannahme:  
 $p \leq 33,3 \text{ kN/m}^2$



Bauhöhe: 0,55 - 1,55 m    Bauhöhe: 1,80 - 2,05 m    Bauhöhe: 2,30 - 2,55 m    Bauhöhe: 2,80 - 3,05 m

**Mauerscheiben**

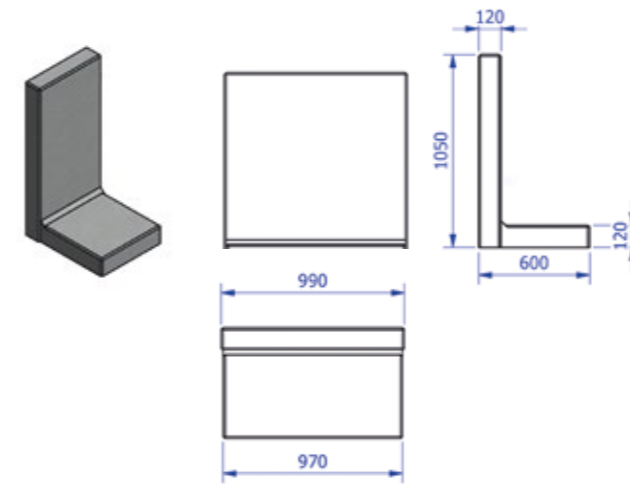
- Betonfestigkeitsklasse C35/45
- Expositionsklasse: XD1/XF2
- umseitig gefast
- allseitig Sichtbetonklasse SB 2
- Versetzhilfe erforderlich

Abmessungen in m			Wandstärke in cm	Gewicht ca. kg/lfm	Stück/Palette 0,49/0,99/1,99m	0,49 m *	0,99 m	1,99 m*
Höhe	Fußlänge	Baulänge				Art.-Nr.	Art.-Nr.	Art.-Nr.
<b>Lastfall 1-5b</b>								
0,55	0,30	0,49 / 0,99 / 1,99	12	208	8 / 4 / 2	9600	9601	9726
0,80	0,45	0,49 / 0,99 / 1,99	12	321	8 / 4 / 2	9602	9603	9727
1,05	0,60	0,49 / 0,99 / 1,99	12	435	8 / 4 / 2	9604	9605	9728
1,30	0,70	0,49 / 0,99 / 1,99	12	534	4 / 2 / 1	9606	9607	9729
1,55	0,85	0,49 / 0,99 / 1,99	12	647	4 / 2 / 1	9608	9609	9730
1,80	0,99	0,49 / 0,99	12	940	1	9610	9611	
2,05	1,15	0,49 / 0,99	12	1065	1	9612	9613	
2,30	1,25	0,49 / 0,99	12	1370	1	9614	9615	
2,55	1,35	0,49 / 0,99	12	1480	1	9616	9617	
2,80	1,50	0,49 / 0,99	12	1890	1	9618	9619	
3,05	1,65	0,49 / 0,99	12	2020	1	9582	9583	

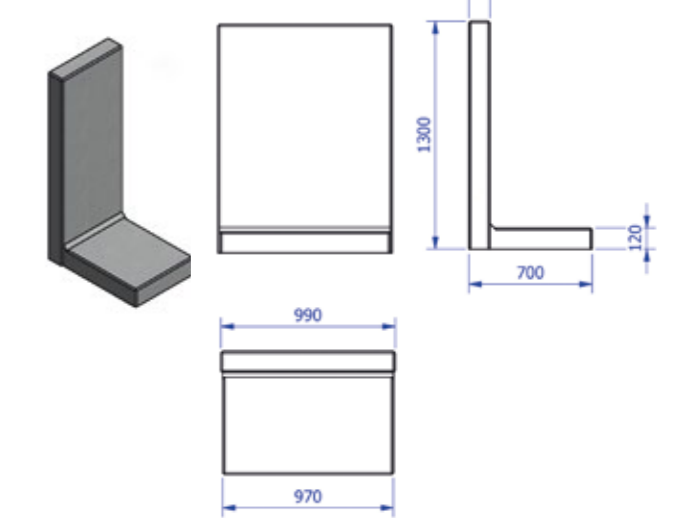
\* Hinweis: nicht lagernd, nur auf Bestellung

Lieferwerk: Hengersberg

**Bauhöhe 1,05 m**

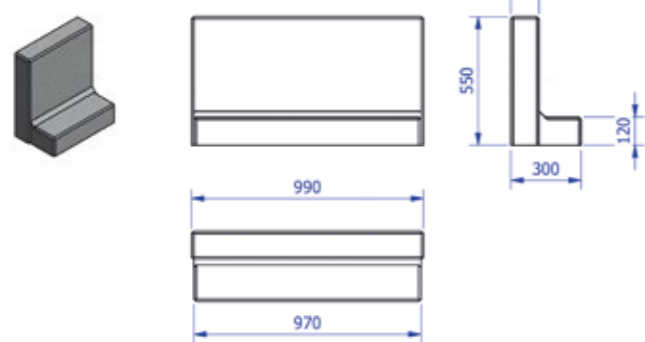


**Bauhöhe 1,30 m**

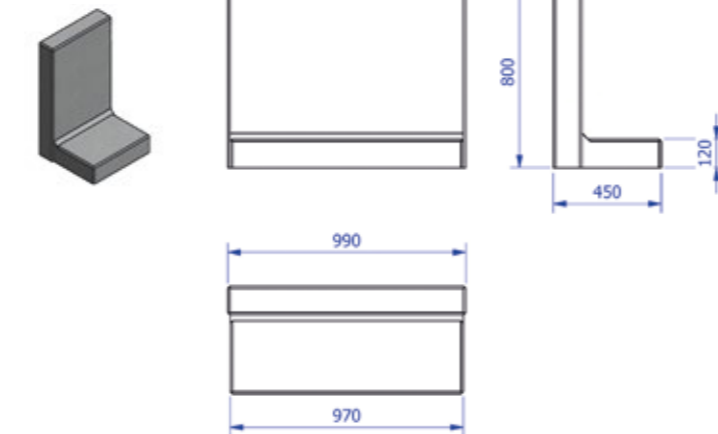


**DETAILABMESSUNGEN:**

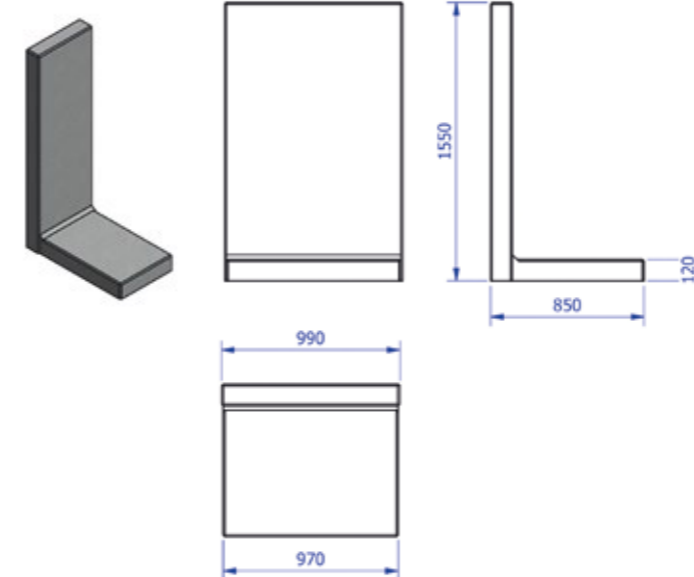
**Bauhöhe 0,55 m**



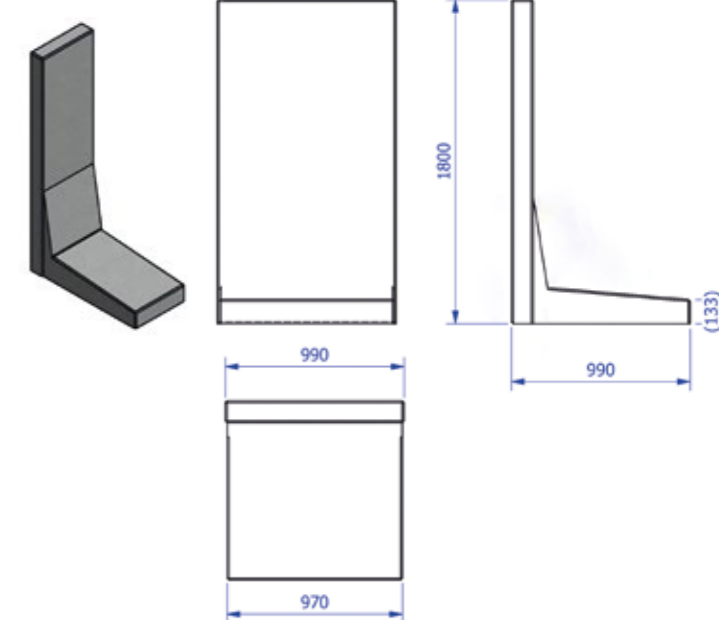
**Bauhöhe 0,80 m**

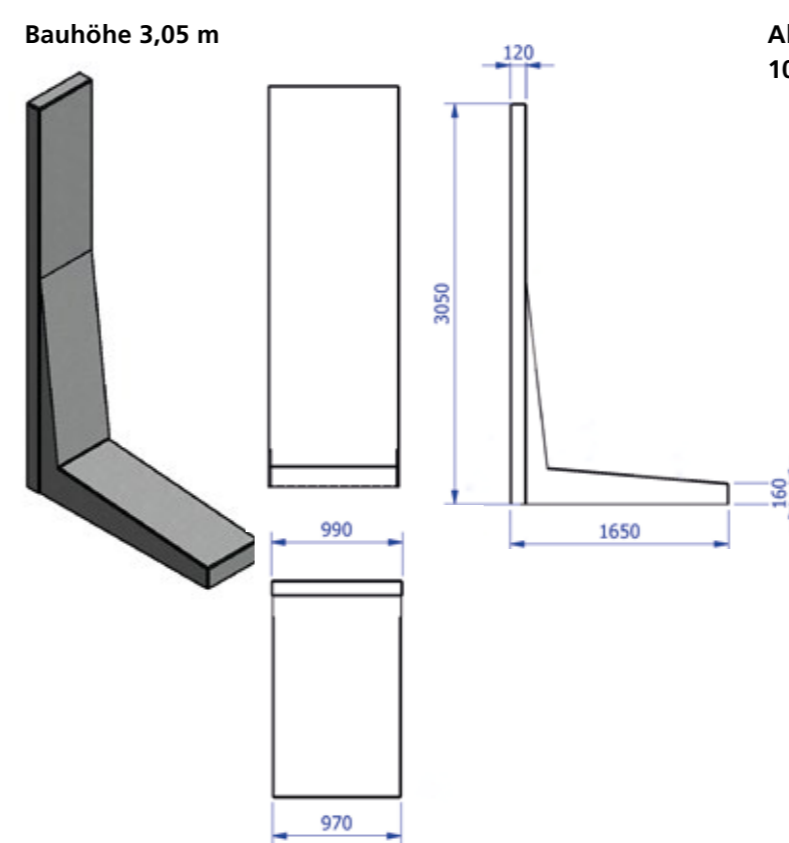
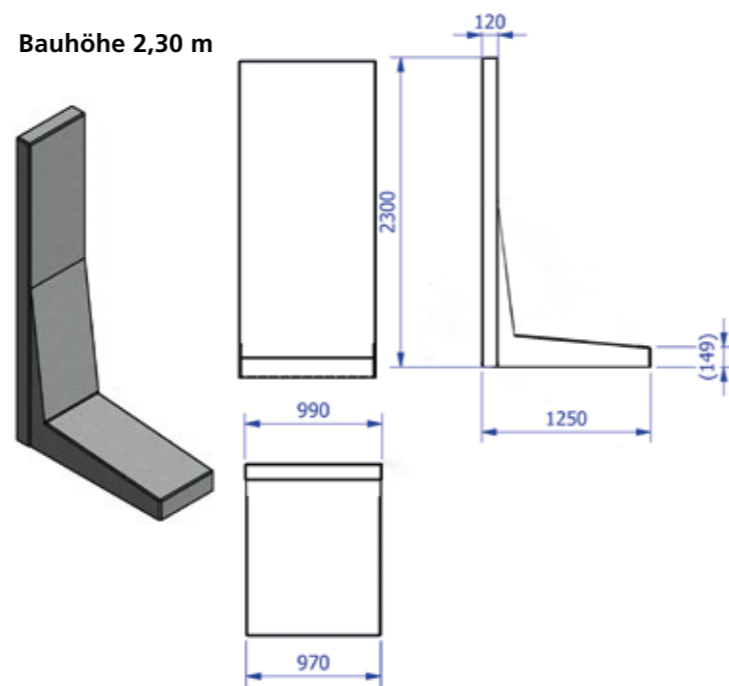
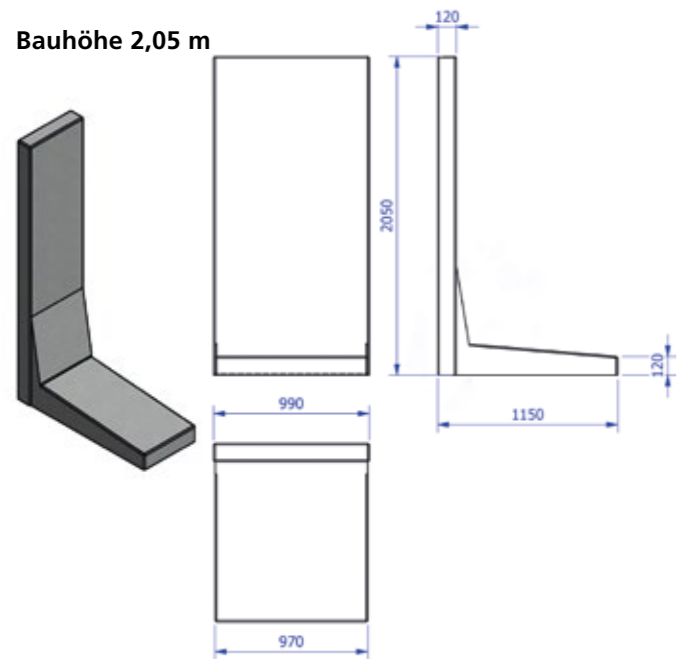


**Bauhöhe 1,55 m**

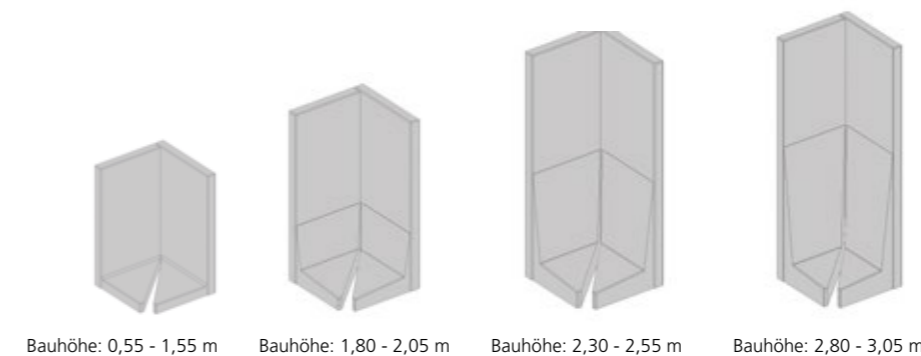
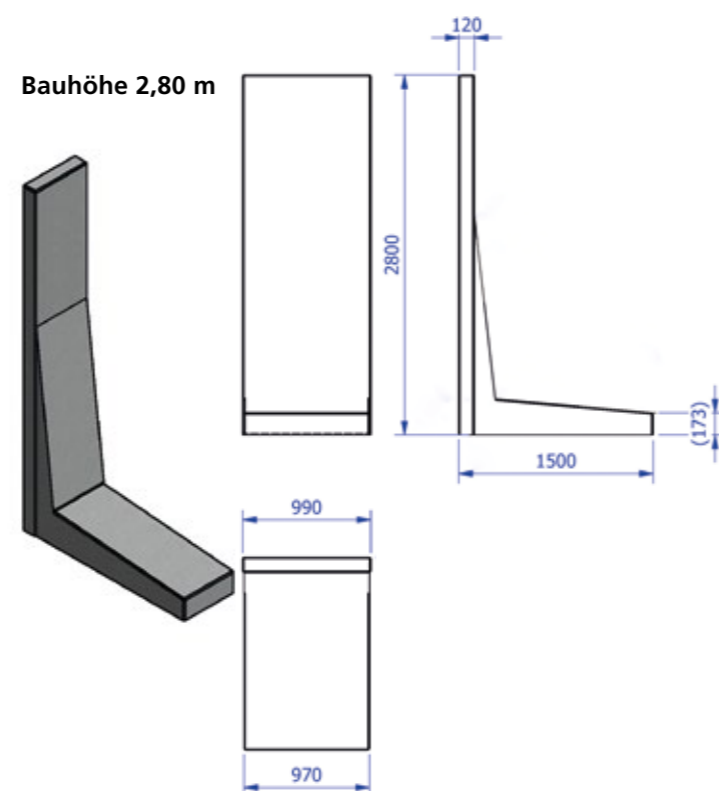
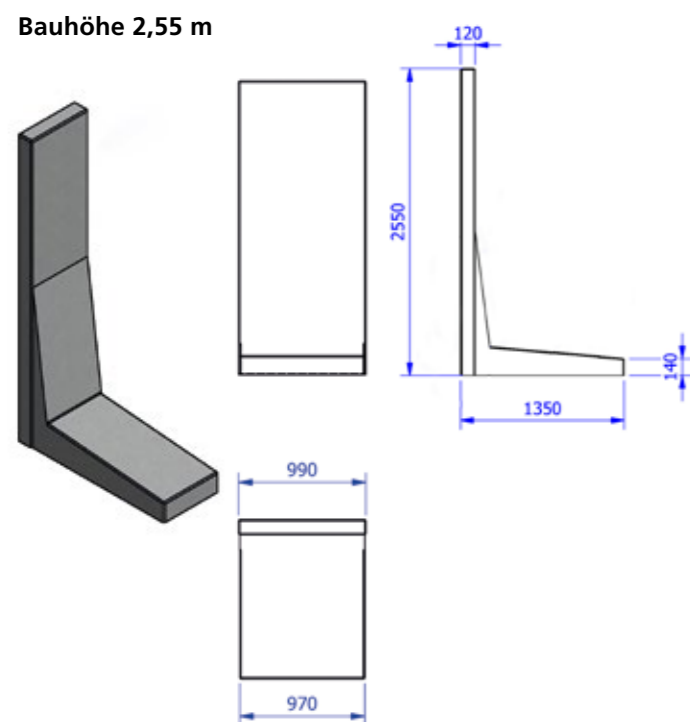
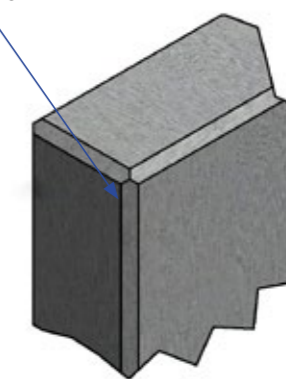


**Bauhöhe 1,80 m**





Alle Fasen an allen Elementen  
10 x 10 mm



**Mauerscheiben Außenecken (2-teilig)**

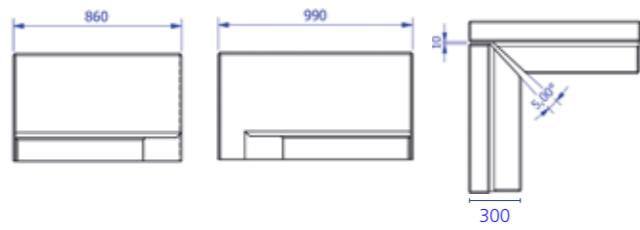
- Betonfestigkeitsklasse C35/45
- Expositionsklasse: XD1/XF2
- umseitig gefast
- allseitig Sichtbetonklasse SB2
- Versetzhilfe erforderlich

Abmessungen in m			Wandstärke in cm	Gewicht ca. kg/ Ecke	Stück/Palette	Art.-Nr.
Höhe	Fußlänge	Baulänge				
Lastfall 1-5b						
0,55	0,30	0,99	12	372	1	9589
0,80	0,45	0,99	12	555	1	9590
1,05	0,60	0,99	12	723	1	9591
1,30	0,70	0,99	12	872	1	9592
1,55	0,85	0,99	12	1017	1	9593
1,80	0,85	0,99	12	1383	1	9594
2,05	0,85	0,99	12	1522	1	9595
2,30	0,85	0,99	12	1879	1	9596
2,55	0,85	0,99	12	2017	1	9597
2,80	0,85	0,99	12	2443	1	9598
3,05	0,85	0,99	12	2582	1	9599

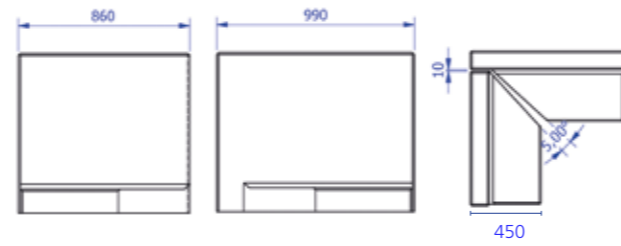
Lieferwerk: Hengersberg

DETAILABMESSUNGEN:

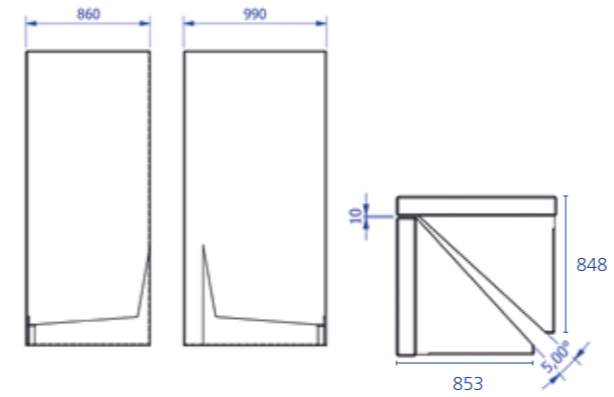
Bauhöhe 0,55 m



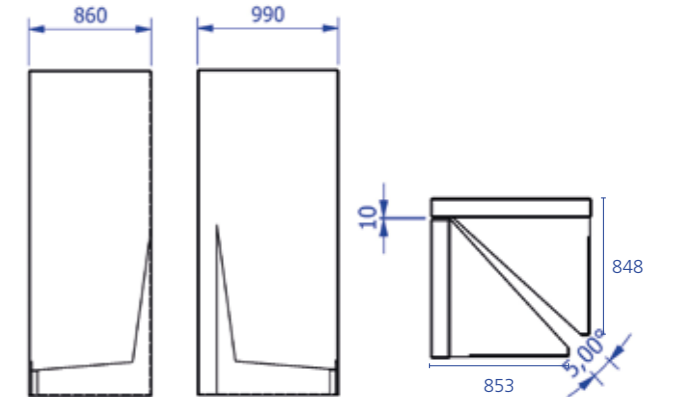
Bauhöhe 0,80 m



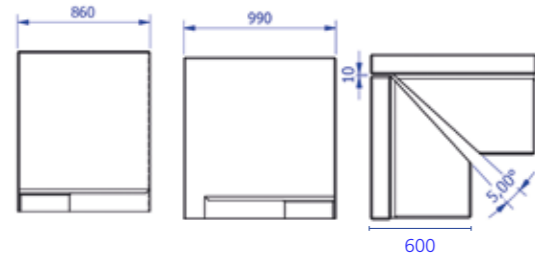
Bauhöhe 2,05 m



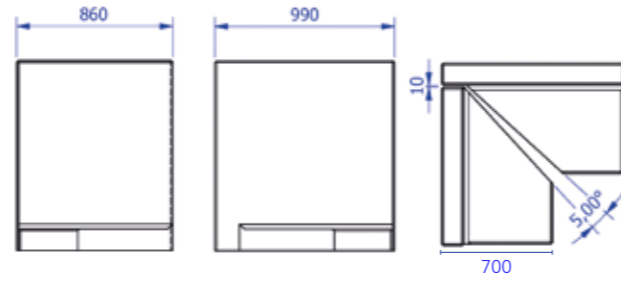
Bauhöhe 2,30 m



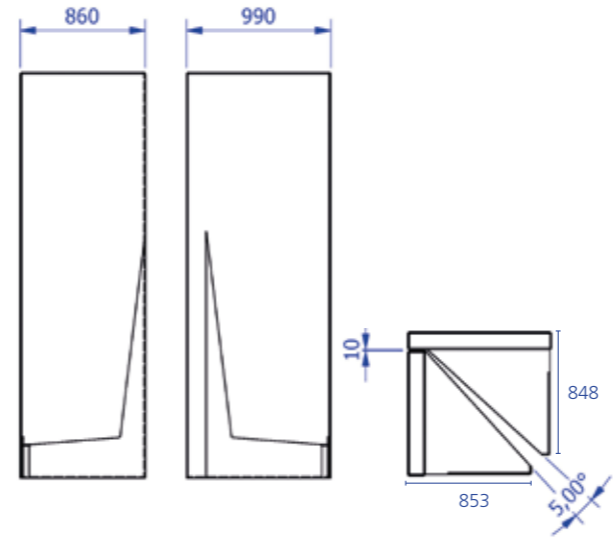
Bauhöhe 1,05 m



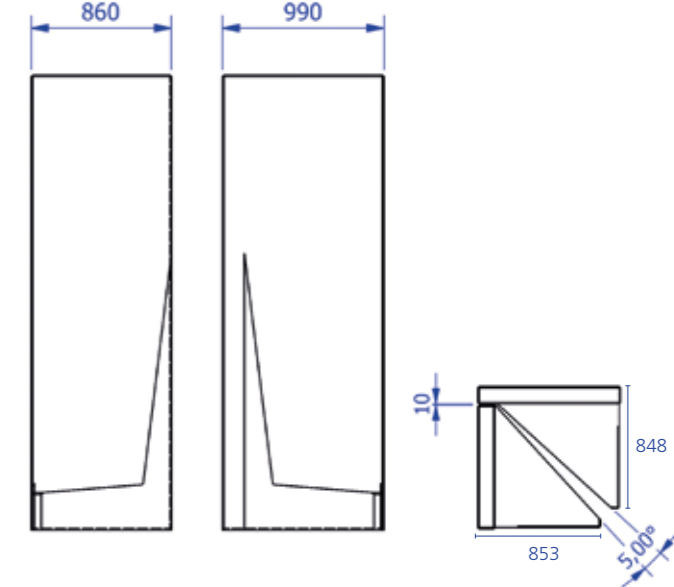
Bauhöhe 1,30 m



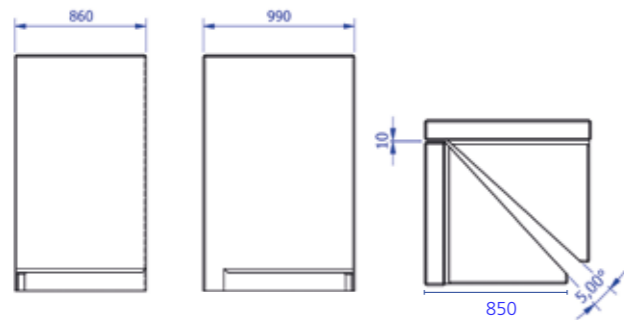
Bauhöhe 2,55 m



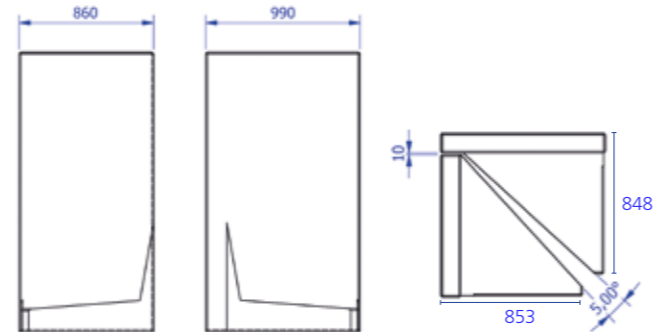
Bauhöhe 2,80 m



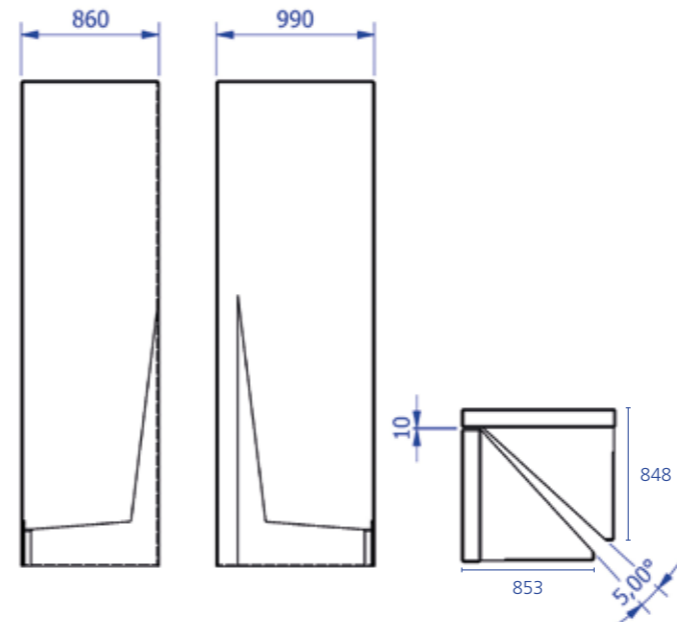
Bauhöhe 1,55 m



Bauhöhe 1,80 m



Bauhöhe 3,05 m



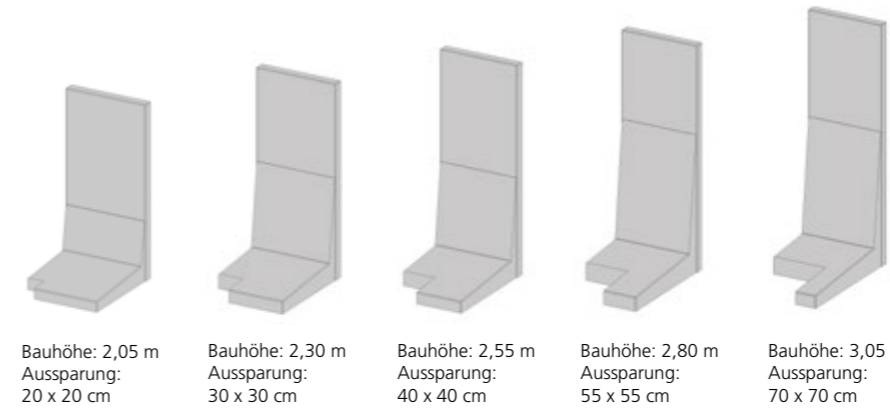
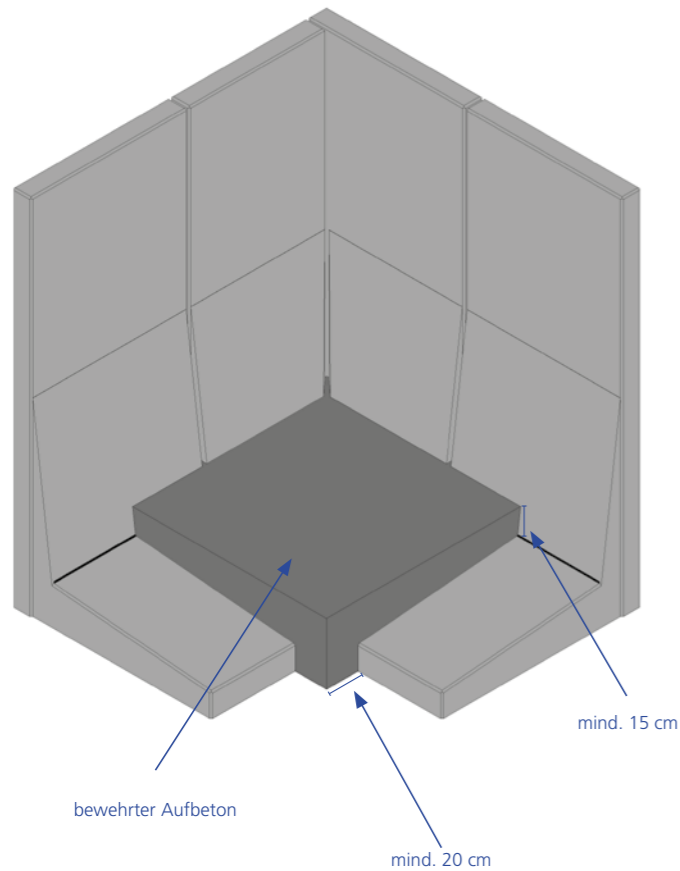
**HINWEIS:**  
Mauerscheiben-Ecken haben am Fuß einen Verstellbereich von 5 Grad um geringe Winkeländerungen zu ermöglichen und Maßtoleranzen auszugleichen.



## ECKELEMENTE

Um eine ausreichende Standsicherheit der Mauerscheibenecken zu gewährleisten, sind diese bauseits mit bewehrten Auf- bzw. Ortbeton ( Betongüte mind. C 20/25 ) zu verfestigen. Es muss mind. eine Bewehrungsmatte Typ Q257A bzw. alternativ 2 Typ Q188A verwendet werden, grundsätzlich dürfen auch stärkere Mattentypen verbaut werden. Der Auf- bzw. Ortbeton muss eine Mindeststärke über dem Fuß von 15 cm erhalten und am Fußende mind. 20 cm überragen. ( siehe Skizze ). Der Übergang zur aufsteigenden Wand ist als Hohlkelle auszuführen.

Höhe	Maße Aufbeton (mind.)	Stärke Aufbeton (mind.) am Spornanschnitt	Bewehrung (mind.)
Bis 105 cm	60 x 60 cm	15 cm	2x Q188A o. 1x Q257A o. höher
Bis 180 cm	100 x 100 cm	15 cm	2x Q188A o. 1x Q257A o. höher
Bis 305 cm	155 x 155 cm	15 cm	2x Q188A o. 1x Q257A o. höher



### Mauerscheiben Eckanschlusselement

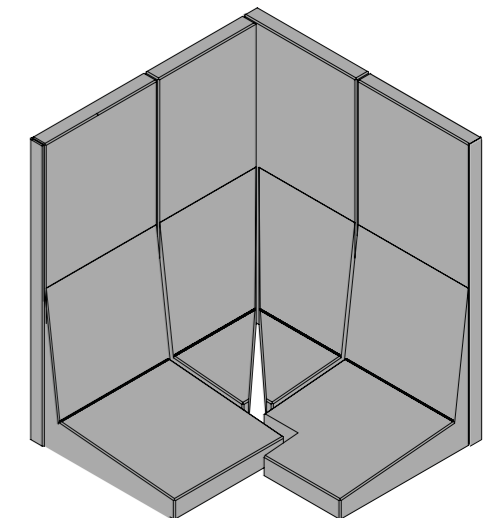
- Betonfestigkeitsklasse C35/45
- Expositionsklasse: XD1/XF2
- umseitig gefasst
- allseitig Sichtbetonklasse SB 2
- Versetzhilfe erforderlich
- nötig zum Weiterverbau bei Eckelementen ab Höhe 2,05 m incl. Anschlussaussparung

Abmessungen in m			Wandstärke in cm	Gewicht ca. kg/ Stück	Stück/Palette	Art.-Nr.
Höhe	Fußlänge	Baulänge				
<b>Lastfall 1-5b</b>						
2,05	1,15	0,99	12	1050	1	9584
2,30	1,25	0,99	12	1325	1	9585
2,55	1,35	0,99	12	1400	1	9586
2,80	1,50	0,99	12	1723	1	9587
3,05	1,65	0,99	12	1750	1	9588

Lieferwerk: Hengersberg

■ Eckanschlusselemente werden für den Weiterbau bei Ecken ab Bauhöhe 2,05 m benötigt. Da die Fußlänge bei Mauerscheiben ab 2,05 m Bauhöhe länger als 1,00 m ist und somit die Mauerscheibenecke am Fuß überragt, würde es hier beim Weiterverbau zu einer Überlappung kommen welche bauseits ausgespart werden müsste.

Die Eckanschlusselemente haben vorgefertigt je nach Bauhöhe eine entsprechend große Aussparung um somit die bauseitigen Schneid- und Anpassungsarbeiten zu reduzieren (s. Tabelle oben).



### Mauerscheiben - Anschlussstein (Bordstein)

- Betonfestigkeitsklasse C34/45
- Expositionsklasse: XD1/XF2
- mit Fase
- Sichtbetonklasse SB2



Abmessungen in cm			Stück/Palette	Gewicht ca. kg/lfm	Art.-Nr.
Länge	Höhe	Breite			
100	30	12	6	87	9734
100	40	12	6	116	10014

Lieferwerk: Hengersberg

# VERSETZHINWEISE

## Standsicherheit

Die Standsicherheit der Mauerscheiben ist nur in Verbindung mit entsprechender Erd- bzw. Betonauflast ( auf dem Fuß ) gewährleistet. Da beim Verbau die Mauerscheiben mangels Auflast verrutschen könnten, darf die Hinterfüllung nicht mit schweren Gerät erfolgen.

## Gewindehülsen

Zum Transport bzw. Versatz auf der Baustelle sind rückseitig je nach Höhe 1 bzw. 2 Gewindehülsen am entsprechenden Schwerpunkt der Mauerscheibe verbaut. Damit können diese mit Seilschlaufen und Gehänge von einem Bagger oder Kran versetzt werden.

## Gründung

Die Gründung hat in jedem Fall nach örtlichen Gegebenheiten auf geeigneten festen Untergrund frostfrei zu erfolgen. Hierzu in entsprechendes Frostschutzmaterial zu verwenden, welches ausreichend verdichtet und ca. 20-30 cm breiter als das Betonfundament angelegt werden muss. Dieses Fundament ist entsprechend zu schalen und ordnungsgemäß ausreichend zu verdichten.

## Versetzvorschlag für Mauerscheiben

- Die Mauerscheiben sind fluchtgerecht auf ein Mörtelbett zu setzen.
- Beim Verbau bzw. Versatz sollte zwischen Gehänge und Oberkante der Mauerscheibe ein Holz zum Schutz der Oberfläche bzw. Fase eingelegt werden.
- Als Verschiebeschutz beim Hinterfüllen kann beispielsweise ein starkes Brett eingespannt werden.
- Das Hinterfüllmaterial ( siehe Tabelle ) sollte lagenweise eingebracht und ausreichend verdichtet werden. Ein Abstand von mind. 15 cm zur Mauerscheibe muss eingehalten werden. Es dürfen nur leichte Verdichtungsgeräte verwendet werden.
- Mögliche Maßtoleranzen sind in den Fugenbereichen auszugleichen.
- Die Mauerscheiben müssen an der Sichtseite mindestens bis zur Oberkante der Fußplatte verfüllt werden.
- Je nach Bauhöhe ist eine entsprechende Absturzsicherung anzubringen.

## Hinterfüllmaterial

■ Jede Mauerscheibe ist bis zur Oberkante zum Nachweis der Standsicherheit mit entsprechenden frostsicheren, wasserdurchlässigen Hinterfüllmaterial je nach Lastfall zu verfüllen.

Lastfall	Hinterfüllmaterial
1 - 3 ( $\gamma = 19 \text{ kN/m}^3 \mid \phi > 35^\circ$ )	Schotter, Kies, Kies-Sand-Mischung
4, 5a - 5b ( $\gamma = 19 \text{ kN/m}^3 \mid \phi > 37,5^\circ$ )	Schottermischung

## Drainage

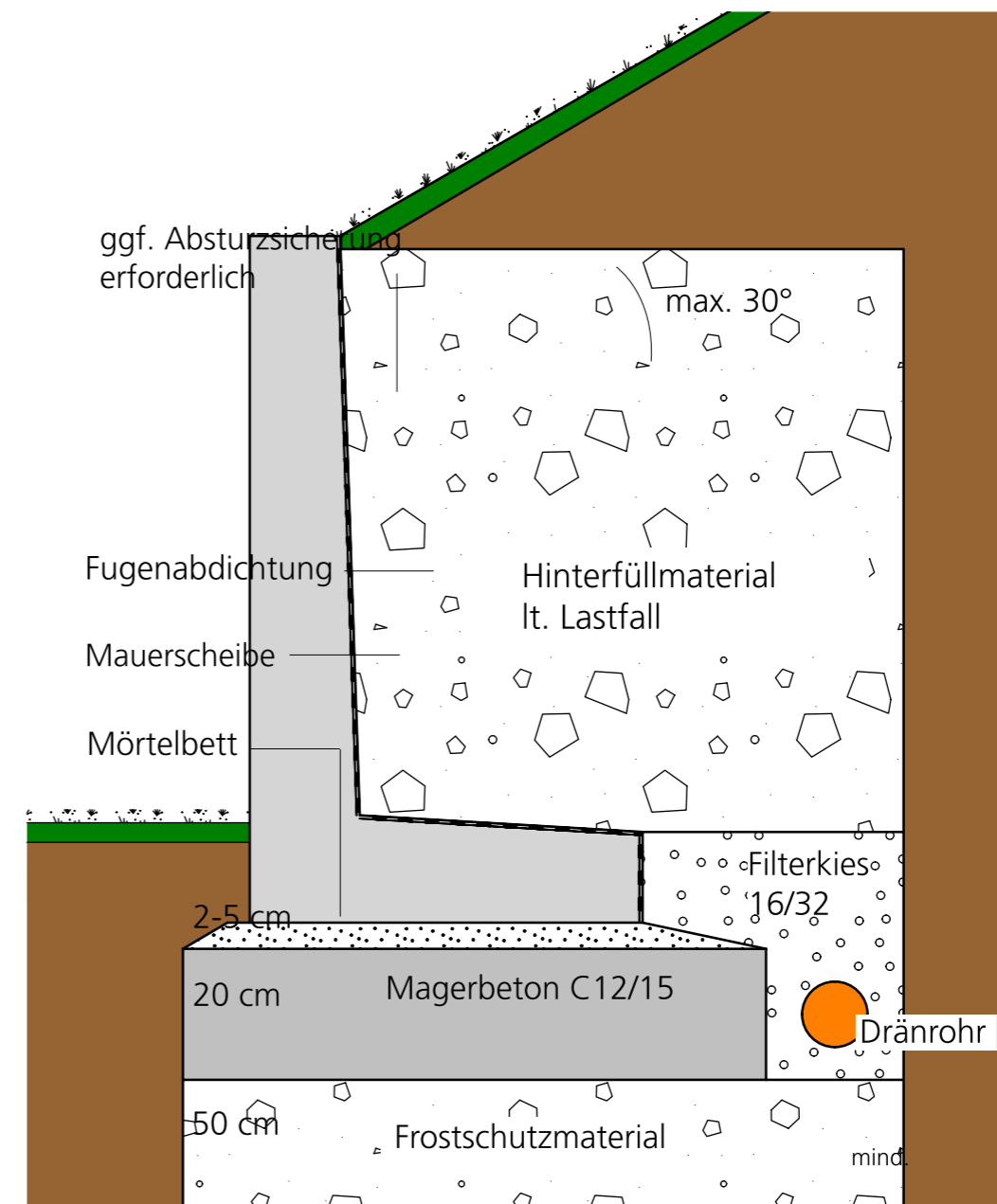
■ Das ummantelte Drainagerohr sollte an der Hinterkante des Fundaments eingebaut werden. Es darf sich rückseitig keinesfalls Stauwasserdruck aufbauen. Zudem kann evtl. anfallendes Hangwasser zielgerichtet abgeführt werden.

## Fugen

- Eine Mindestfugenbreite von 5 -10 mm ist einzuhalten um Beschädigungen an den Kanten beim Verbau vorzubeugen.
- Die Fuge ist rückseitig gegen ein Austreten des Hinterfüllmaterials mit Bitumenbahnen ( ca. 15 -20 cm breit ) abzudichten.
- Zusätzlich können auf der Sichtseite die Fugen mit Silikon ausgespritzt werden.

Bei Einhaltung der vorgenannten Schritte ist die Fuge so wasserdicht gegen nicht drückendes Wasser ( weitere Hinweise siehe DIN 18337 )

**Grundsätzlich ist drückendes Wasser hinter einer Mauerscheibe nicht zulässig, es ist in jeden Fall eine Drainage vorzusehen. Zudem darf auf der Mauerscheibenrückseite keine vollflächige Abdichtung erfolgen, der statisch erforderliche Wandreibungswinkel würde in diesen Fall unterschritten!**



## HINWEIS:

Aus diesem Versetzhinweis kann keine Rechtsverbindlichkeit abgeleitet werden. Grundsätzlich sind die örtlichen Gegebenheiten zu beachten. Im Zweifelsfall einen Statiker zu Rate ziehen.

# Versetzschlaufen



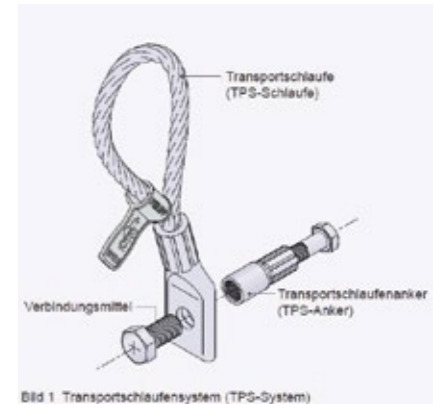
Bei der Produktion der BACHL Mauerscheiben werden je nach Höhe ein (Set 1) bzw. zwei (Set 2) Gewindehülsen verbaut. Diese befinden sich immer am jeweiligen Schwerpunkt der Mauerscheiben.

Für das Versetzen auf der Baustelle gibt es dafür zusätzlich zwei Sets zu erwerben. Diese beinhalten eine Transportschleife DN 16mm, eine Adapterscheibe sowie die zugehörige Schraube zum fixieren.

Es sind aus zulassungstechnischer Sicht zwingend die angebotenen Transportschleifen zu verwenden, auch um Kantenbeschädigungen zu vermeiden.

Beachten Sie bitte: Bei Höhen ab 1,80 m sind zusätzlich zwei Seilschlaufen im Set enthalten, da hier die Mauerscheiben liegend ausgeliefert werden.

Beachten Sie bitte auch die Montageanweisungen zu unseren Mauerscheiben.

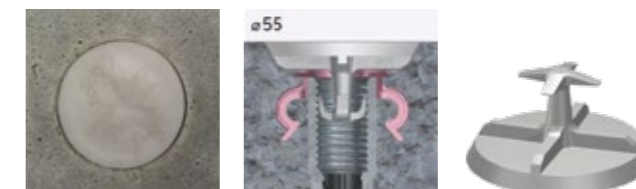


Set 1



Set 2

Set	geeignet für MS-Höhe bis	Art.Nr.
1	0,55 – 1,55 m	LB00000911
2	1,80 – 3,05 m	LB00000910



Als Ergänzung können Sie als optische Abrundung bei uns zusätzlich einen passenden Verschlussstopfen aus Kunststoff (RAL 7044) erwerben.

Verschlussstopfen	Art.Nr.
Kunststoff	LB00000909



baustoffe@bachl.de  
 www.baustoffe.bachl.de

## NIEDERLASSUNGEN:

### Betonwerk Deching

Deching 3 | 94133 Röhrnbach  
 Tel. +49 8582 18-0 | Fax +49 8582 18-2090

### Betonwerk Hengersberg

Industriestr. 4 | 94491 Hengersberg  
 Tel. +49 9901 9303-0 | Fax +49 9901 9303-27

### Betonwerk Steinerleinbach

Werkstr. 20 | 94133 Röhrnbach  
 Tel. +49 8582 18-1219 | Fax +49 8582 18-1218

### Betonwerk Eisenhüttenstadt

Oderlandstraße 2 | 15890 Eisenhüttenstadt  
 Tel. +49 3364 77240 0

### Transportbetonwerk Regen

Pointenstr. 2 | 94209 Regen  
 Tel. +49 9921 2250 | Fax +49 9921 960712

### Transportbetonwerk Sulzbach

Berginger Str. 20 | 94099 Ruhstorf  
 Tel. +49 8582 18-2060 | Fax +49 8582 18-2090

### Handelsniederlassung Österreich

Badhöring 35 | A-4782 St. Florian/Schärding  
 Tel. +43 7712 4661-0 | Fax +43 7712 4912

Die Angaben in dieser Druckschrift basieren auf unseren derzeitigen Kenntnissen und Erfahrungen. Eine Garantie bestimmter Eigenschaften oder der Eignung des Produkts für einen konkreten Einsatzzweck kann aus unseren Angaben nicht abgeleitet werden. Alle hierin vorliegenden Beschreibungen, Zeichnungen, Fotografien, Daten, Verhältnisse, Gewicht u. ä. können sich ohne Vorankündigung ändern und stellen nicht die vertraglich vereinbarte Beschaffenheit des Produktes dar. Technische Änderungen, Maßänderungen, Druckfehler und Irrtümer vorbehalten.  
 Stand Juli 2023.

### Karl Bachl Betonwerke GmbH & Co. KG

Deching 3 | 94133 Röhrnbach | Tel. +49 8582 18-0 | baustoffe@bachl.de  
 2 www.baustoffe.bachl.de

