



Gemeinsam Werte schaffen.

BL-FIX

MAUERSCHEIBEN FÜR STADT-, GARTEN-
UND LANDSCHAFTSGESTALTUNG



Mauerscheiben

- 04 Einsatzmöglichkeiten
- 07 Sortiment
- 08 Lastfälle
- 12 Mauerscheiben 8 cm
- 13 Mauerscheiben Außenecken 8 cm
- 14 Mauerscheiben 12 cm
- 22 Mauerscheiben Außenecken 12 cm
- 24 Mauerscheiben Eckanschlusselement
- 26 Anschlussstein und Blockstufen
- 27 Sonderanfertigungen
- 30 Versetzhinweise
- 33 Zubehör
- 34 BL-Fix – Geländer - Lösungen





BL-FIX Mauerscheiben Hochwertig, stabil und beständig

BL-FIX Mauerscheiben dienen als Winkelstützelemente der Abfangung von Geländesprüngen, die durch Hanglasten und/oder Verkehrslasten, wie z.B. von öffentlichen Wegen der Fußgänger oder Kraftfahrzeugen, beansprucht werden. Außerdem lassen sich mit Mauerscheiben Pflanzungen und Wege einrahmen sowie Außenanlagen und Grünflächen strukturieren. Sie kommen in der Stadt-, Garten- und Landschaftsgestaltung zum Einsatz.



SORTIMENT

Unser Mauerarbeiten-Programm enthält für verschiedenste Anwendungs- und Belastungsfälle das geeignete Produkt. Neben den geraden Elementen in unterschiedlicher Höhe werden auch die passenden ECKausbildungen und Anschluss-elemente dazu angeboten. Je nach Anforderung bieten wir auch Sonderanfertigungen an.

Die Mauerarbeiten werden in Höhen von 0,55 m bis 5,05 m hergestellt, die Wandstärke beträgt 8 cm oder 12 cm. Eine detaillierte Auflistung aller Größen finden Sie auf den nächsten Seiten.

Unsere Mauerarbeiten haben allseitig Sichtbeton in höchster Qualität.

BEMESSUNG

Die Dimensionierung einer Mauerarbeit ist abhängig von der Höhe einer Belastung im jeweiligen Einsatzbereich. Eine exakte Bemessung setzt dabei die Definition der auftretenden Lasten und die Klassifizierung der Bodenkennwerte voraus.

Für Mauerarbeiten liegen prüffähige Typenstatiken vor, die auf sechs Lastfällen basieren. Die Statiken sind dann gültig, wenn die vorgegebenen Lastannahmen und die angesetzten Bodenkennwerte für den Einbau eingehalten werden.

AUSFÜHRUNG



Sichtbeton

LASTFÄLLE

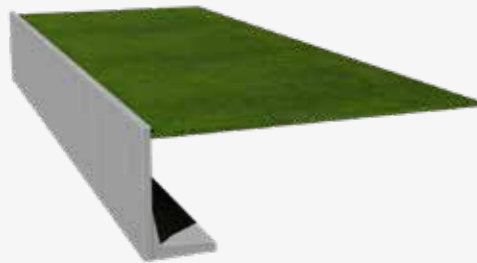
Die in den statischen Berechnungen angegebenen Lastfälle decken einen Großteil der möglichen Lastfälle ab. Dennoch gibt es Anwendungsbereiche, die eine Kombination verschiedener Belastungen und Geländeformen verlangen.

In der Regel ist jedoch eine Einordnung in die vorgegebenen Lastfälle möglich. Ist dies nicht der Fall, ist eine spezielle statische Untersuchung erforderlich.

ALL IN ONE

Unsere Mauerscheiben haben immer LF 1 - 5b*

Lastfall 1



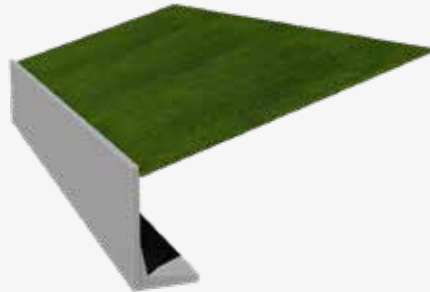
Verfüllung hinter der Mauerscheibe, ebenes Gelände. Nutzung der gewonnenen Fläche als normaler Garten.
Lastannahme:
 $p \leq 1,0 \text{ kN/m}^2$

Lastfall 2



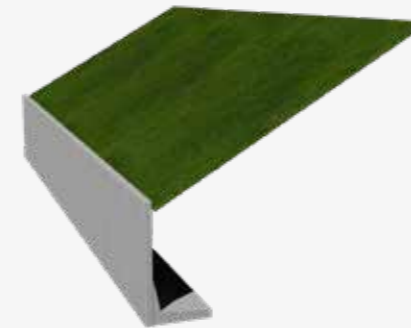
Verfüllung hinter der Mauerscheibe, ebenes Gelände. Die gewonnene Fläche ist mit einem PKW befahrbar.
Lastannahme:
 $p \leq 5,0 \text{ kN/m}^2$

Lastfall 3



Verfüllung hinter der Mauerscheibe mit ansteigendem Gelände; maximal 18°

Lastfall 4



Verfüllung hinter der Mauerscheibe mit ansteigendem Gelände; maximal 30°

Lastfall 5a



Verfüllung hinter der Mauerscheibe; ebenes Gelände. Die gewonnene Fläche ist mit Schwerlastverkehr bis max. 30to befahrbar.
Verkehrsbelastung SLW 30;
Lastannahme:
 $p \leq 16,6 \text{ kN/m}^2$

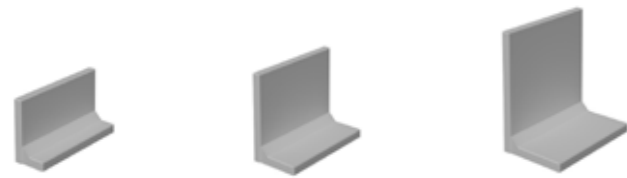
Lastfall 5b



Verfüllung hinter der Mauerscheibe; ebenes Gelände. Die gewonnene Fläche ist mit Schwerlastverkehr bis max. 60to befahrbar.
Verkehrsbelastung SLW 60;
Lastannahme:
 $p \leq 33,3 \text{ kN/m}^2$

*ausgenommen Wandstärke 8 cm





Bauhöhe: 0,55 m Bauhöhe: 0,80 m Bauhöhe: 1,05 m

BL-FIX

Mauerscheiben 8cm

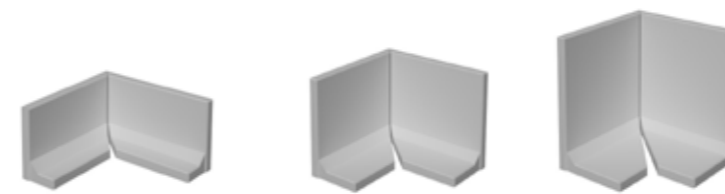
- Betonfestigkeitsklasse C35/45
- Expositionsklasse: XD1/XF2
- umseitig gefast
- allseitig Sichtbetonklasse SB 2 (SB 4 auf Anfrage)
- Versetzhilfe erforderlich
- Verschlussstopfen empfohlen
- rückseitig Gewindehülse M16 verbaut

Abmessungen in m			Wandstärke in cm	Gewicht ca. kg/lfm	Stück/Palette	0,99 m
Höhe	Fußlänge	Baulänge				Art.-Nr.

Lastfall 1-2

0,55	0,30	0,99	8	139	4	10291
0,80	0,45	0,99	8	214	4	10292
1,05	0,60	0,99	8	290	4	10293

Lieferwerk: Hengersberg



Bauhöhe: 0,55 m Bauhöhe: 0,80 m Bauhöhe: 1,05 m

Mauer-scheiben Außenecken (2-teilig)

- Betonfestigkeitsklasse C35/45
- Expositionsklasse: XD1/XF2
- umseitig gefast
- allseitig Sichtbetonklasse SB 2(SB 4 auf Anfrage)
- Versetzhilfe erforderlich
- Verschlussstopfen empfohlen
- rückseitig Gewindehülse M16 verbaut

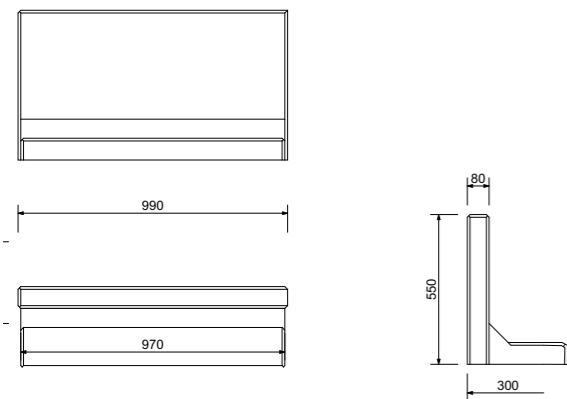
Abmessungen in m			Wandstärke in cm	Gewicht ca. kg/lfm	Stück/Palette	0,99 m
Höhe	Fußlänge	Baulänge				Art.-Nr.

Lastfall 1-2

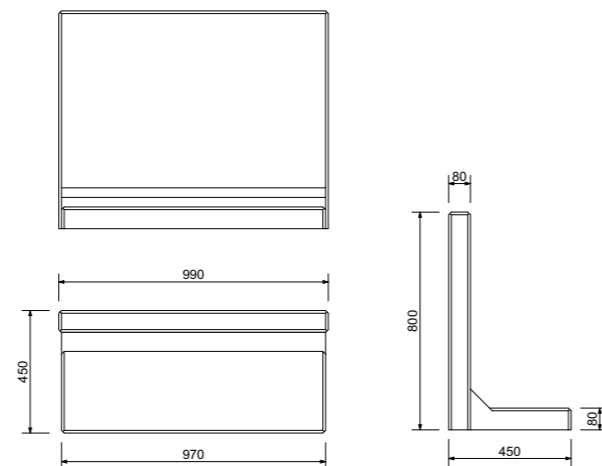
0,55	0,30	0,99	8	248	1	10294
0,80	0,45	0,99	8	370	1	10295
1,05	0,60	0,99	8	482	1	10296

Lieferwerk: Hengersberg

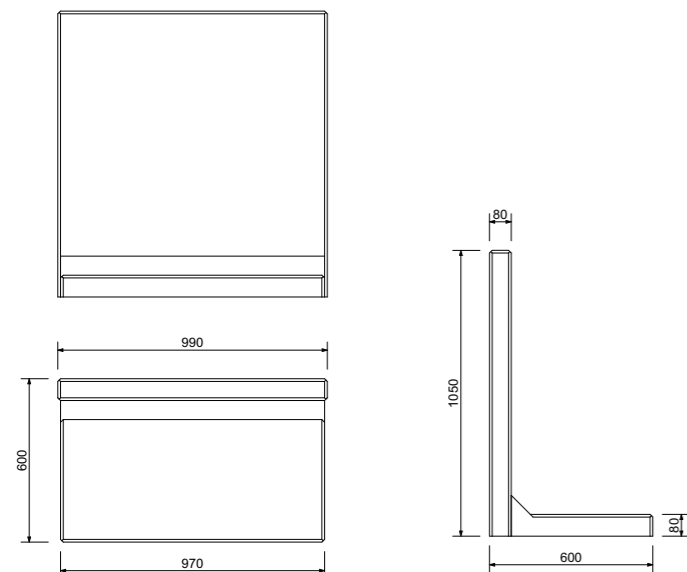
Bauhöhe 0,55 m



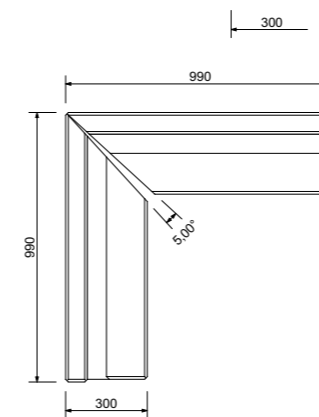
Bauhöhe 0,80 m



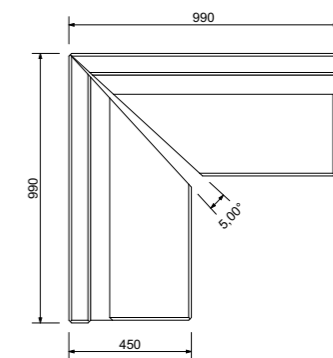
Bauhöhe 1,05 m



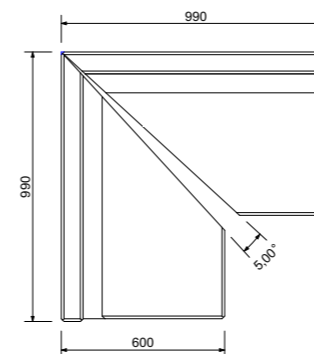
Bauhöhe 0,55 m

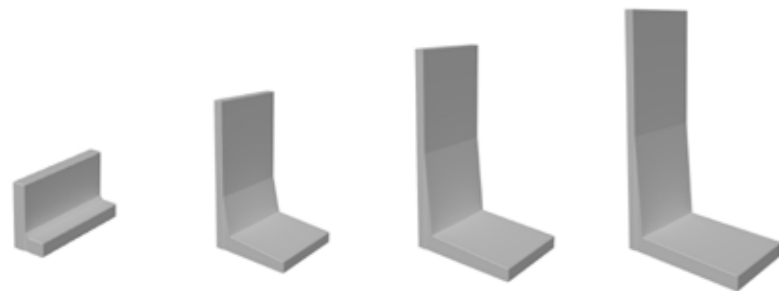


Bauhöhe 0,80 m



Bauhöhe 1,05 m





BL-FIX

Mauerscheiben 12cm

- Betonfestigkeitsklasse C35/45
- Expositionsklasse: XD1/XF2 (XF4 auf Anfrage)
- umseitig gefast
- allseitig Sichtbetonklasse SB 2 (SB 4 auf Anfrage)
- Versetzhilfe erforderlich
- Verschlussstopfen empfohlen
- rückseitig Gewindehülse(n) M16 verbaut (0,55-3,05 m)

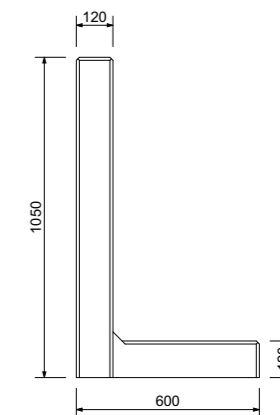
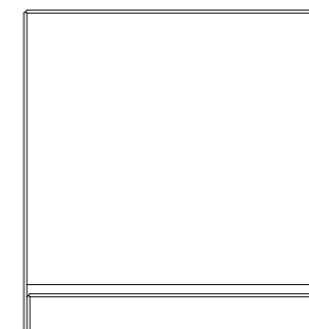
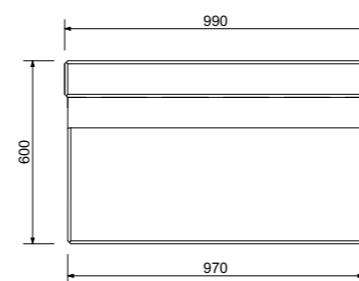
Bauhöhe: 0,55 - 1,55 m Bauhöhe: 1,80 - 2,05 m Bauhöhe: 2,30 - 2,55 m Bauhöhe: 2,80 - 3,05 m

Abmessungen in m			Wandstärke in cm	Gewicht ca. kg/lfm	Stück/Palette 0,49/0,99/1,99m	0,49 m *	0,99 m	1,99 m*
Höhe	Fußlänge	Baulänge				Art.-Nr.	Art.-Nr.	Art.-Nr.
Lastfall 1-5b								
0,55	0,30	0,49 / 0,99 / 1,99	12	208	8 / 4 / 2	9600	9601	9726
0,80	0,45	0,49 / 0,99 / 1,99	12	321	8 / 4 / 2	9602	9603	9727
1,05	0,60	0,49 / 0,99 / 1,99	12	435	8 / 4 / 2	9604	9605	9728
1,30	0,70	0,49 / 0,99 / 1,99	12	534	4 / 2 / 1	9606	9607	9729
1,55	0,85	0,49 / 0,99 / 1,99	12	647	4 / 2 / 1	9608	9609	9730
1,80	0,99	0,49 / 0,99	12	940	1	9610	9611	
2,05	1,15	0,49 / 0,99	12	1065	1	9612	9613	
2,30	1,25	0,49 / 0,99	12	1370	1	9614	9615	
2,55	1,35	0,49 / 0,99	12	1480	1	9616	9617	
2,80	1,50	0,49 / 0,99	12	1890	1	9618	9619	
3,05	1,65	0,49 / 0,99	12	2020	1	9582	9583	
3,55	1,75	0,99	12	2810	1*		10224	
4,05	2,00	0,99	12	3100	1*		10225	
4,55	2,25	0,99	12	4647	1*		10226	
5,05	2,50	0,99	12	4925	1*		10227	

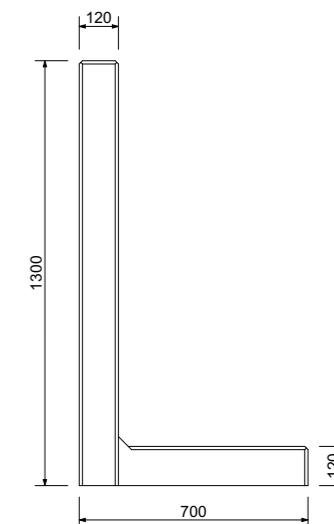
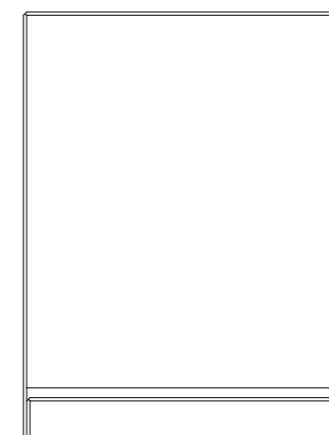
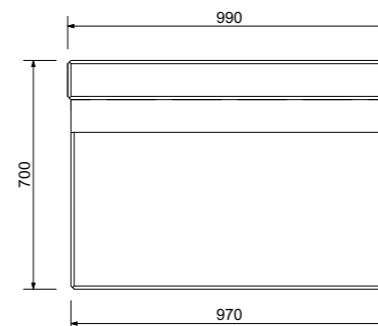
* Hinweis: nicht lagernd, nur auf Bestellung

Lieferwerk: Hengersberg

Bauhöhe 1,05 m

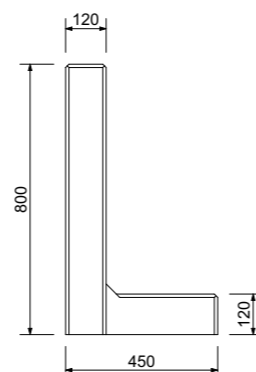
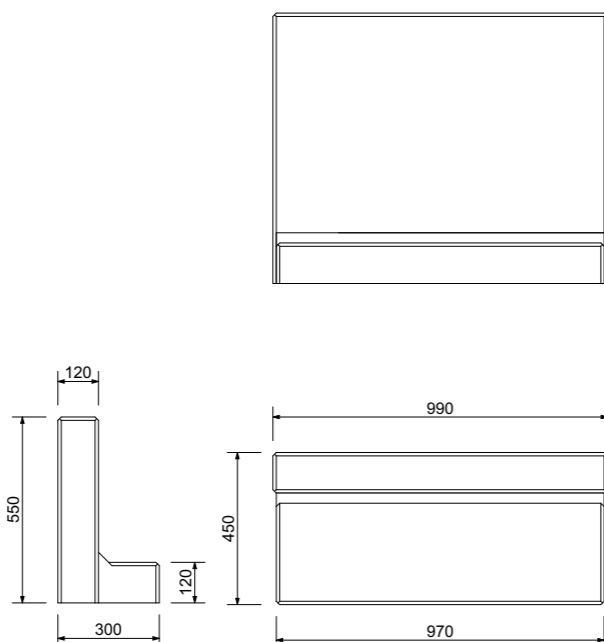
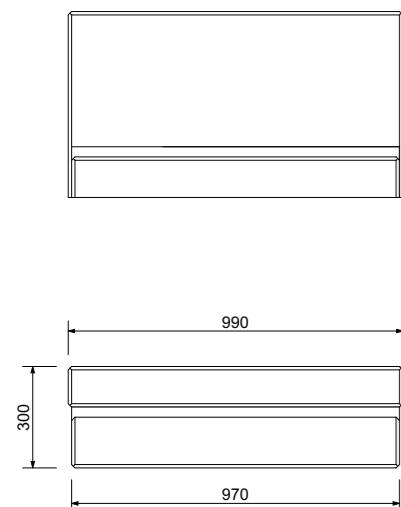


Bauhöhe 1,30 m

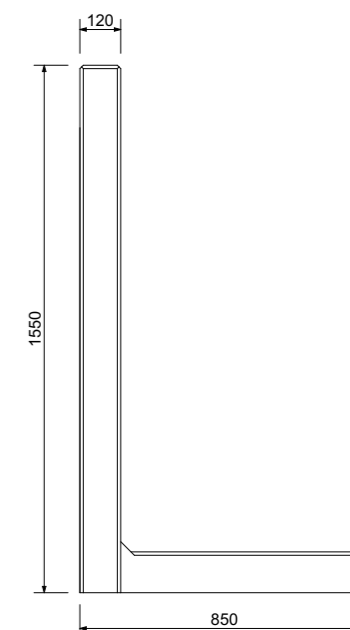
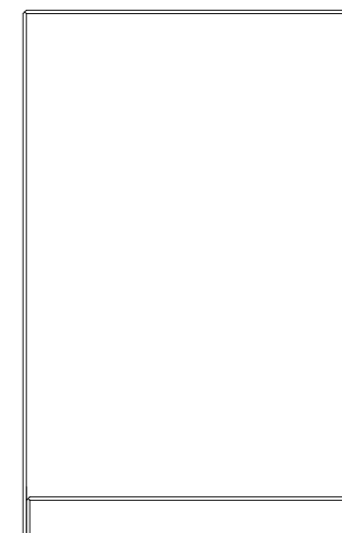
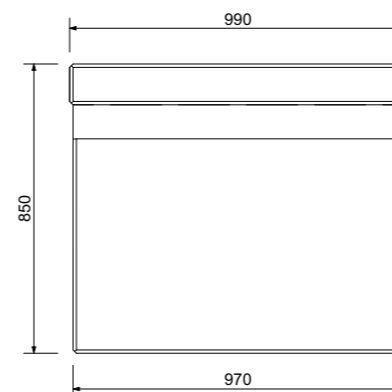


Bauhöhe 0,55 m

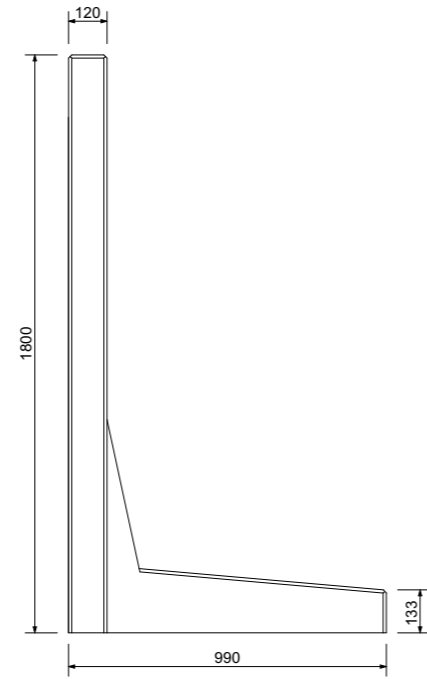
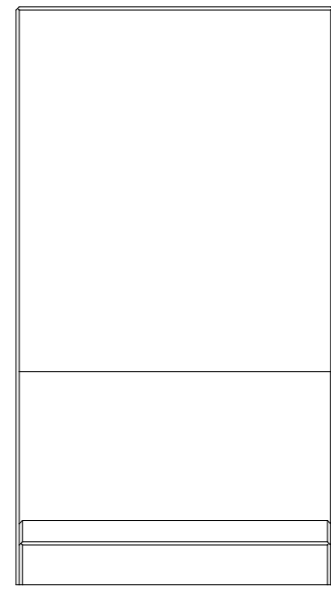
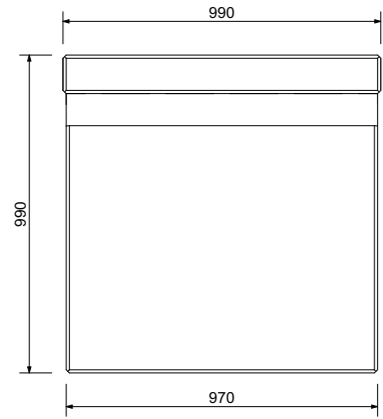
Bauhöhe 0,80 m



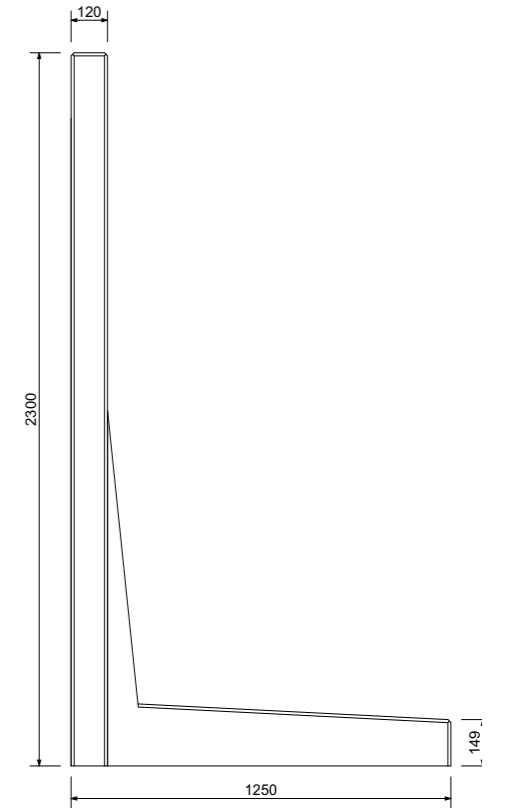
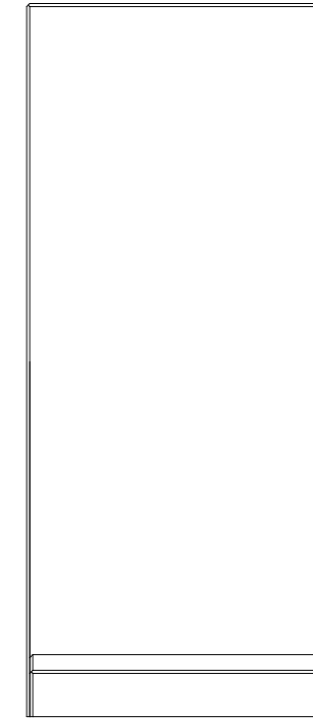
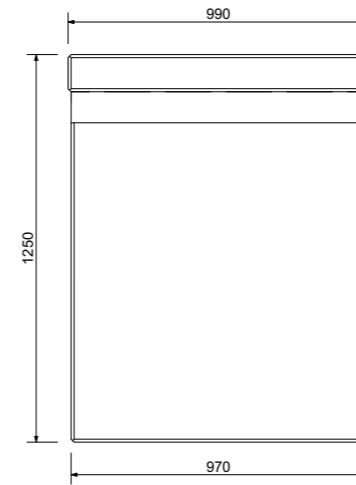
Bauhöhe 1,55 m



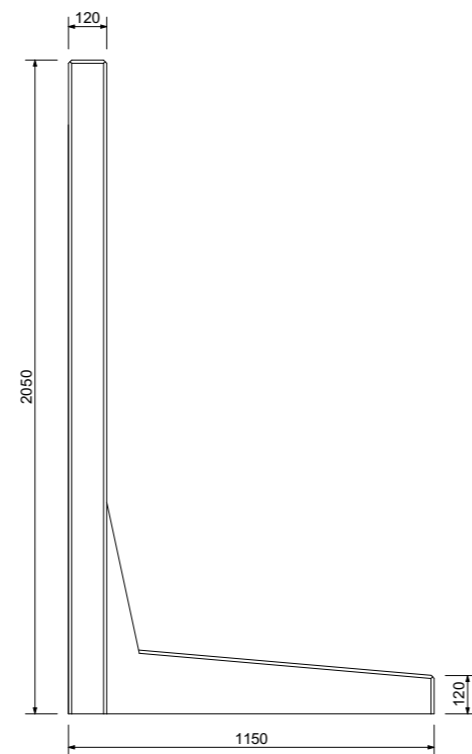
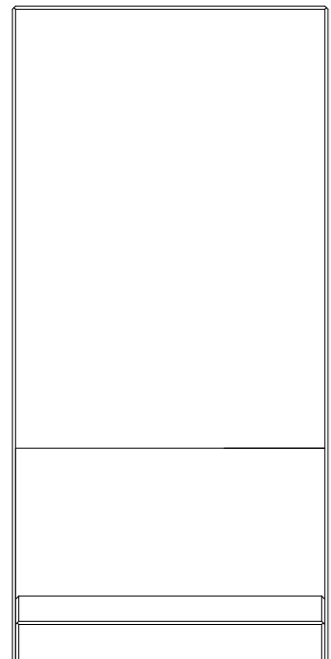
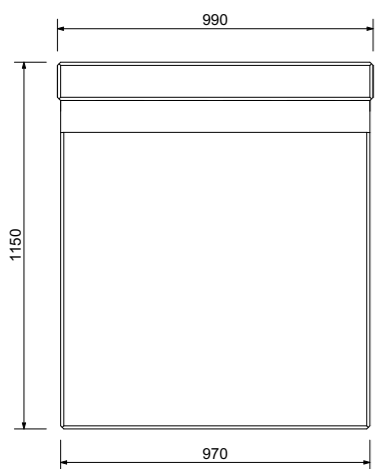
Bauhöhe 1,80 m



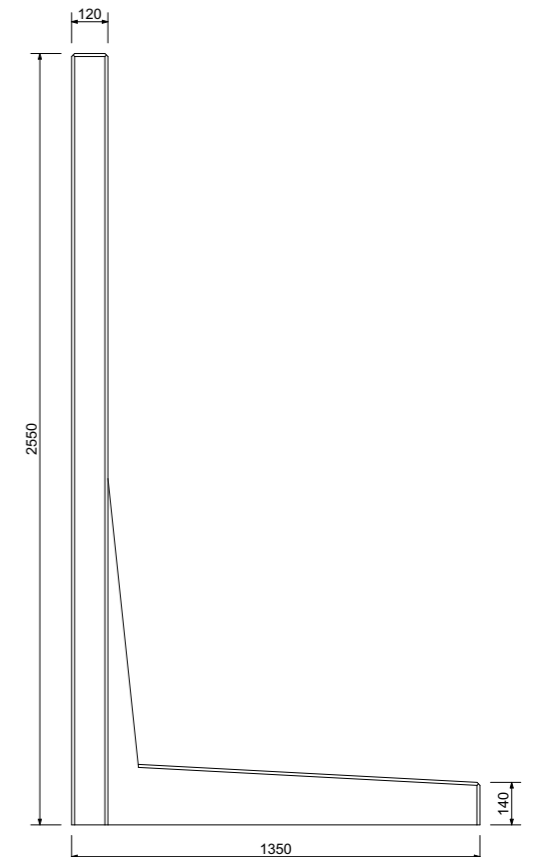
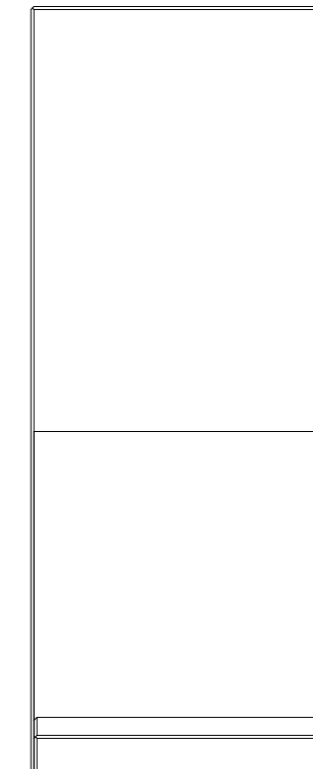
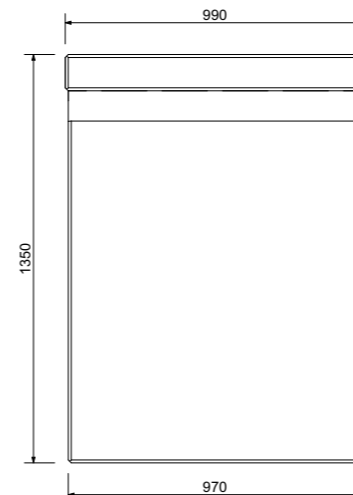
Bauhöhe 2,30 m



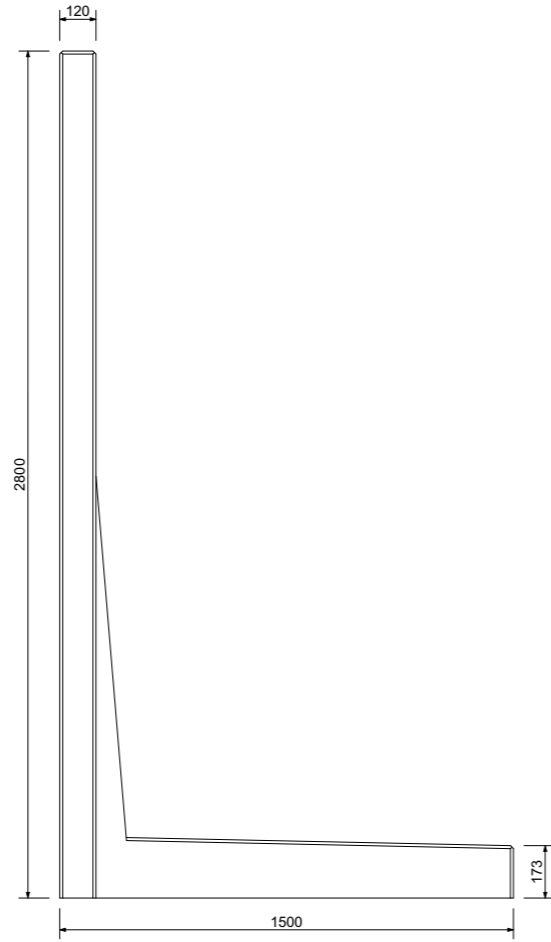
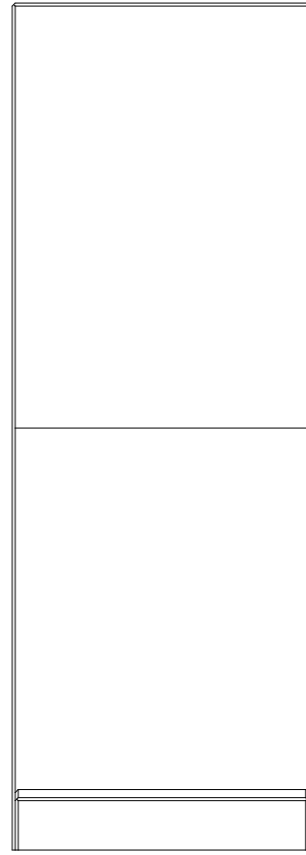
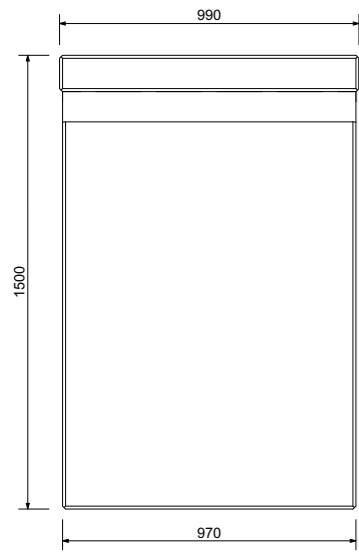
Bauhöhe 2,05 m



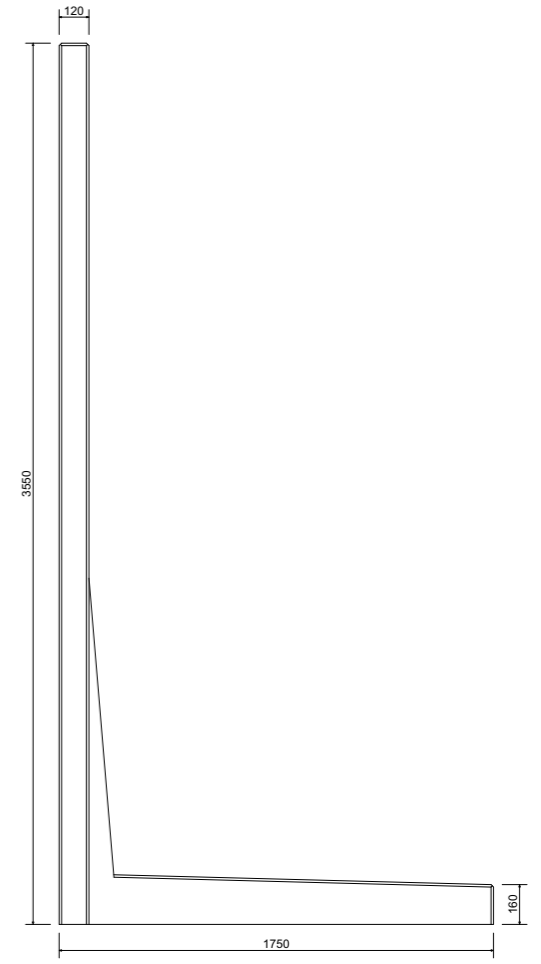
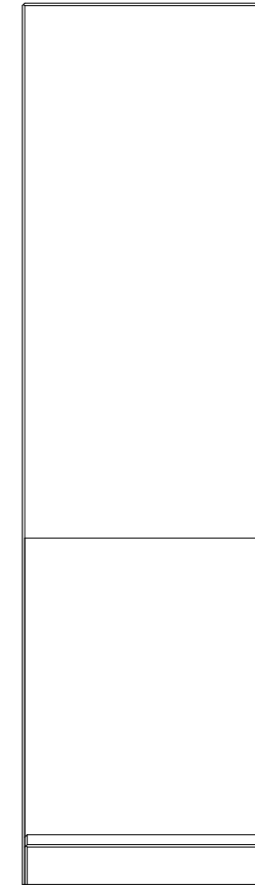
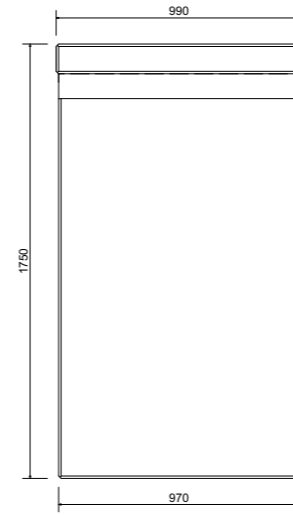
Bauhöhe 2,55 m



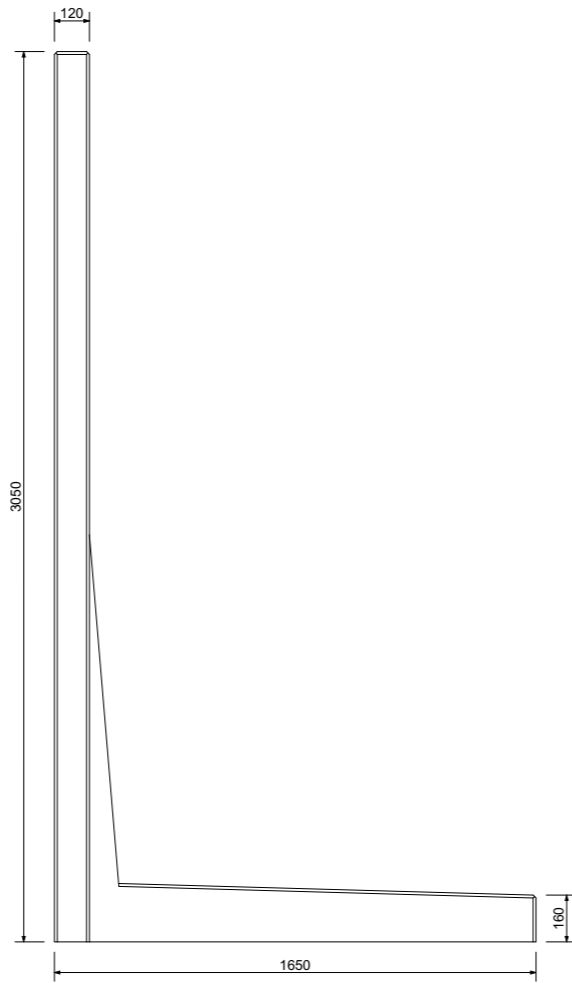
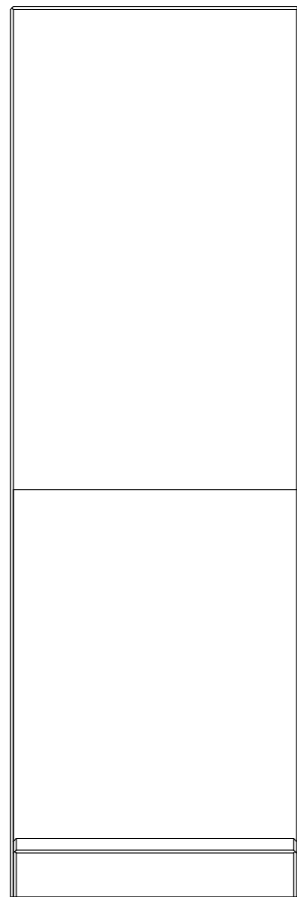
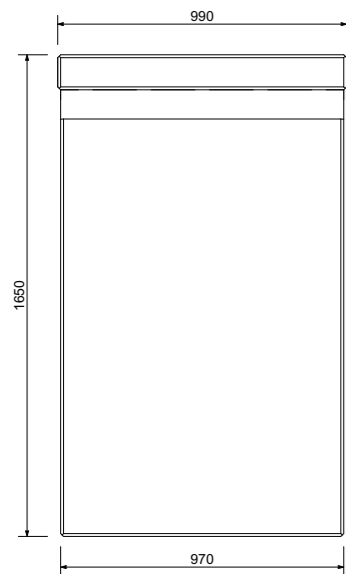
Bauhöhe 2,80 m



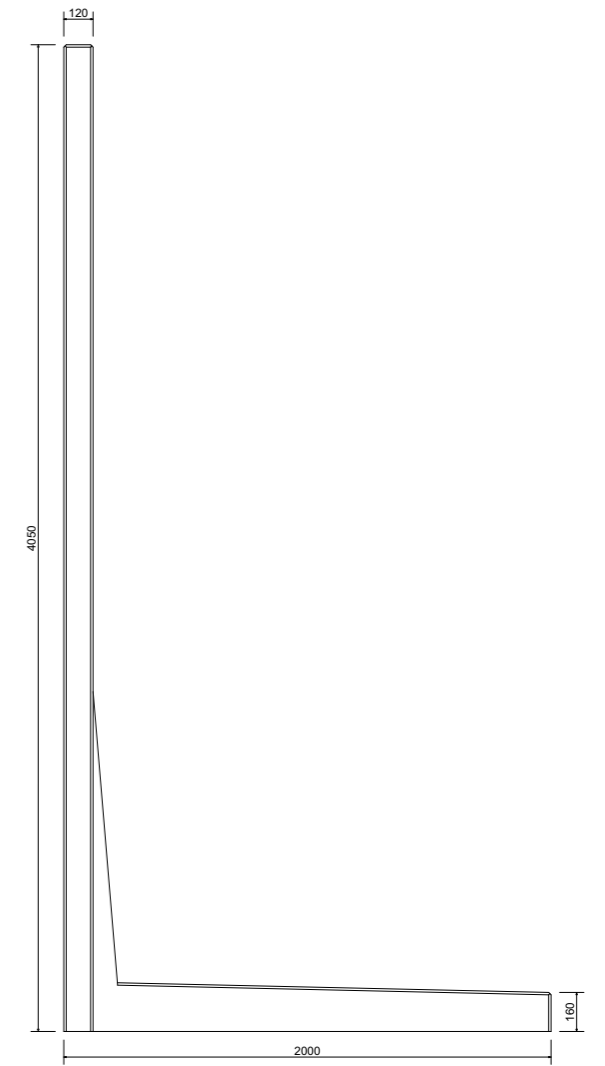
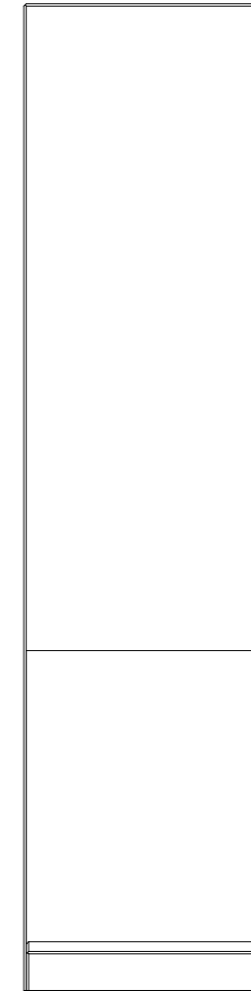
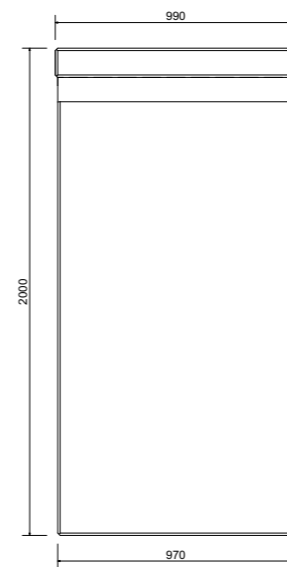
Bauhöhe 3,55 m



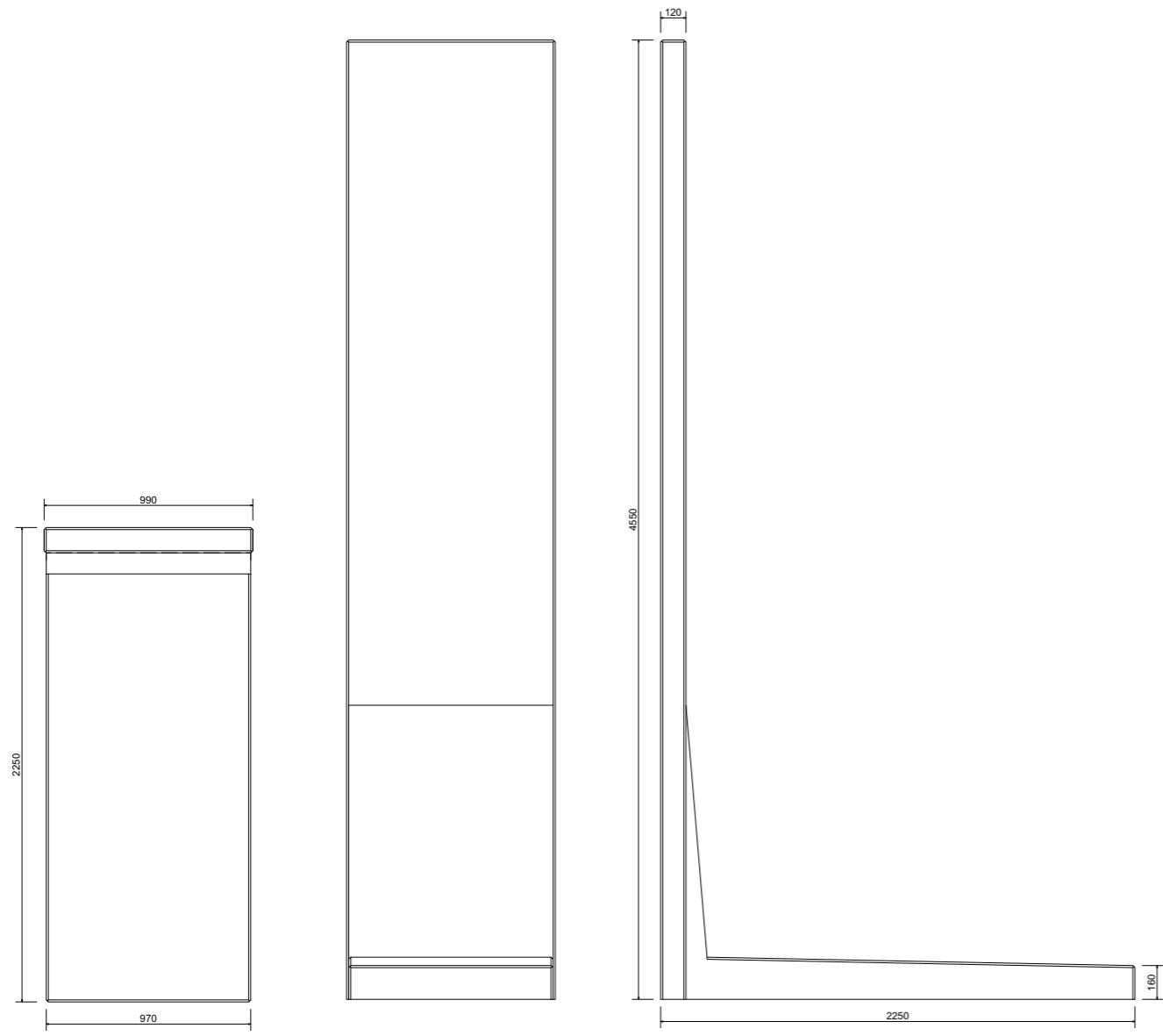
Bauhöhe 3,05 m



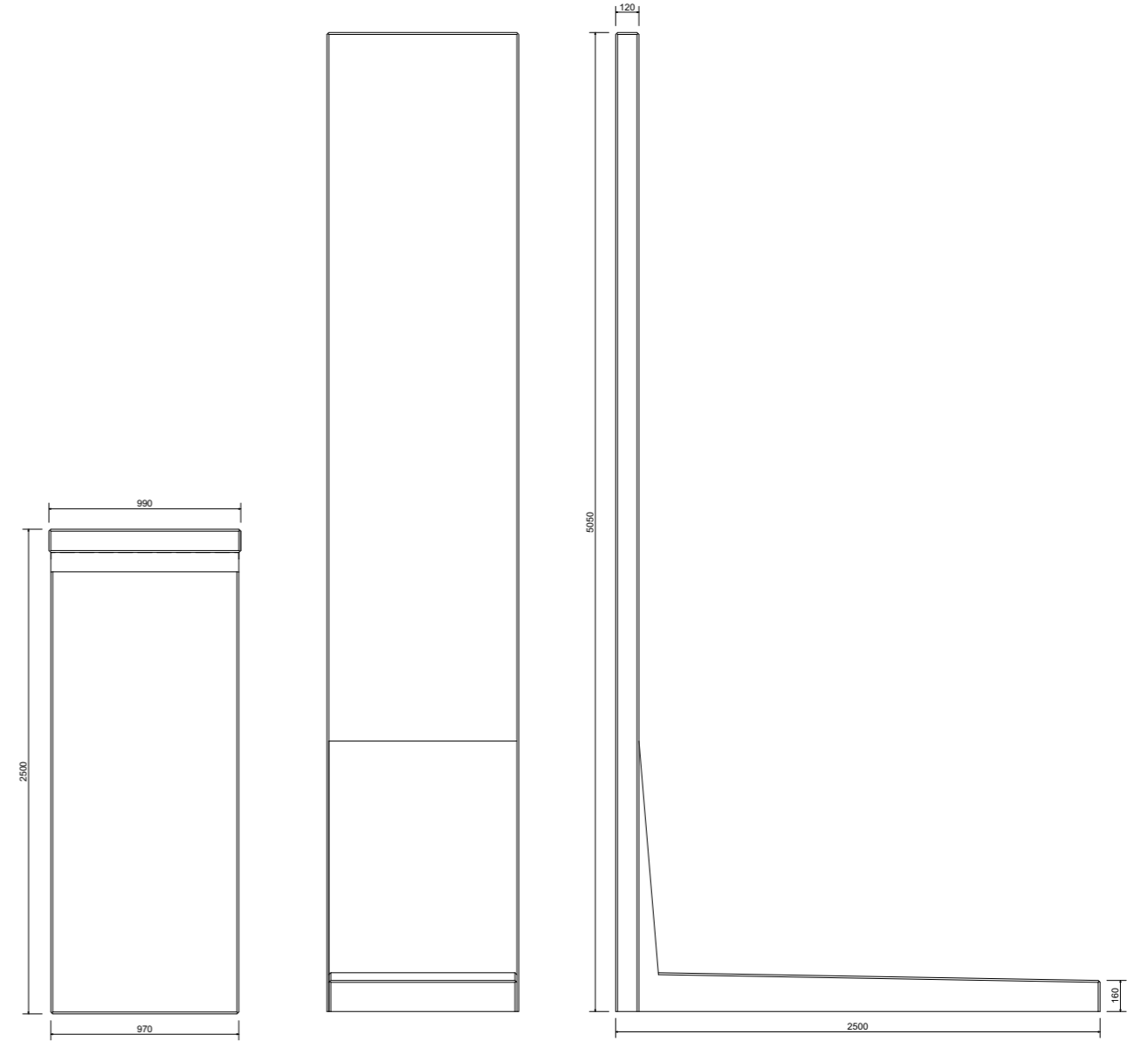
Bauhöhe 4,05 m



Bauhöhe 4,55 m



Bauhöhe 5,05 m



BL-FIX

Mauerscheiben Außenecken (2-teilig)

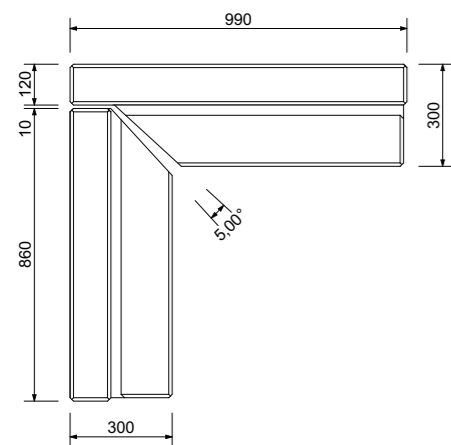
- Betonfestigkeitsklasse C35/45
- Expositionsklasse: XD1/XF2 (XF4 auf Anfrage)
- umseitig gefasst
- allseitig Sichtbetonklasse SB 2 (SB 4 auf Anfrage)
- Versetzhilfe erforderlich
- Verschlussstopfen empfohlen
- rückseitig Gewindehülse(n) M16 verbaut

Bauhöhe: 0,55 - 1,55 m Bauhöhe: 1,80 - 2,05 m Bauhöhe: 2,30 - 2,55 m Bauhöhe: 2,80 - 3,05 m

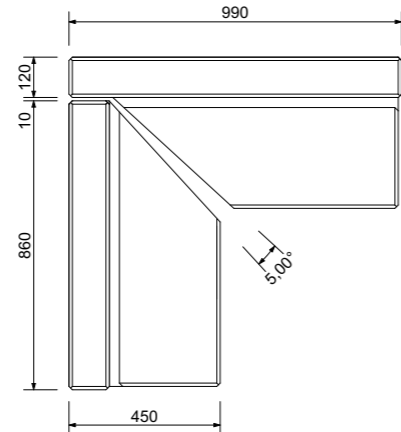
Abmessungen in m			Wandstärke in cm	Gewicht ca. kg/Ecke	Stück/Palette	Art.-Nr.
Höhe	Fußlänge	Baulänge				
Lastfall 1-5b						
0,55	0,30	0,99	12	372	1	9589
0,80	0,45	0,99	12	555	1	9590
1,05	0,60	0,99	12	723	1	9591
1,30	0,70	0,99	12	872	1	9592
1,55	0,85	0,99	12	1017	1	9593
1,80	0,85	0,99	12	1383	1	9594
2,05	0,85	0,99	12	1522	1	9595
2,30	0,85	0,99	12	1879	1	9596
2,55	0,85	0,99	12	2017	1	9597
2,80	0,85	0,99	12	2443	1	9598
3,05	0,85	0,99	12	2582	1	9599

Lieferwerk: Hengersberg

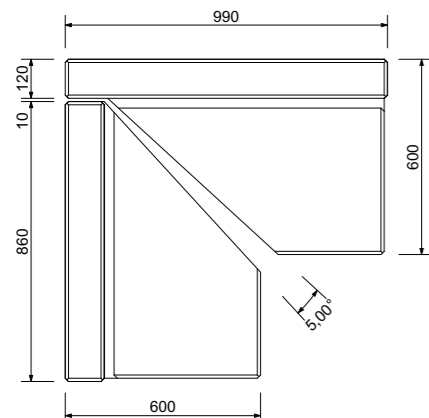
Bauhöhe 0,55 m



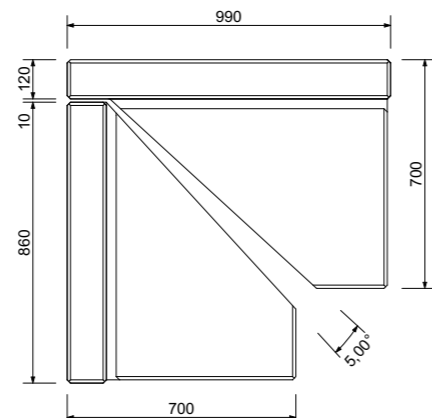
Bauhöhe 0,80 m



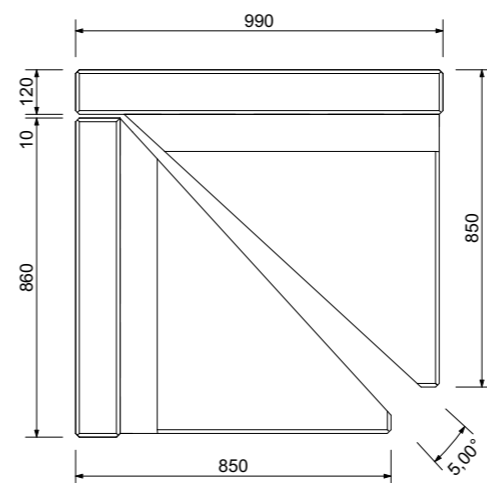
Bauhöhe 1,05 m



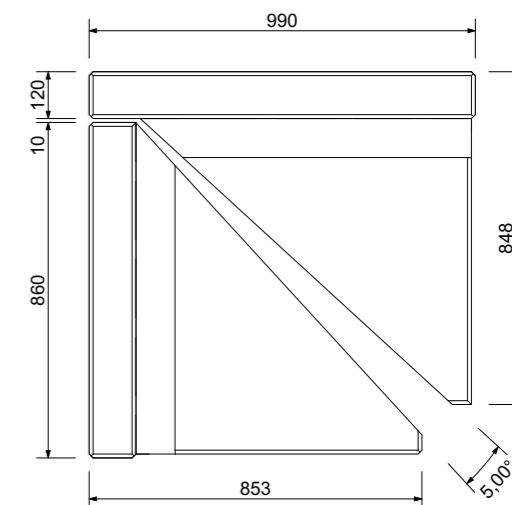
Bauhöhe 1,30 m



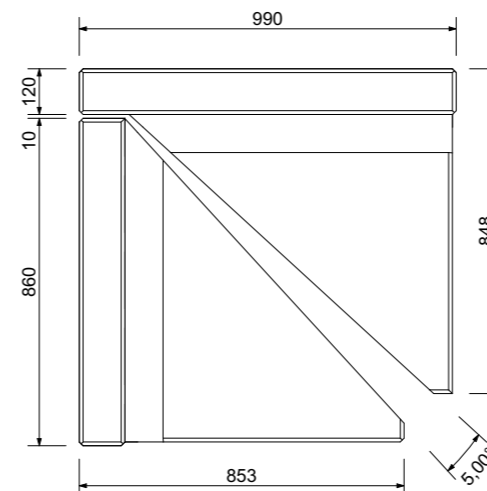
Bauhöhe 1,55 m



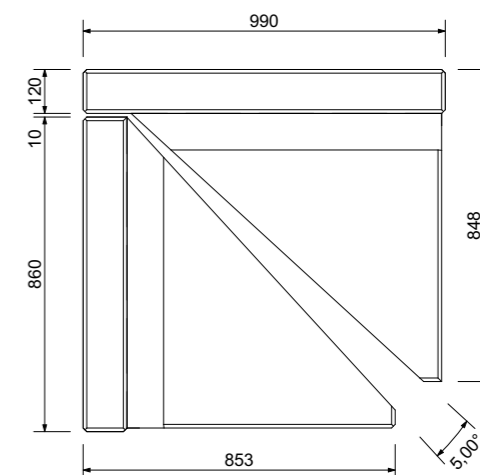
Bauhöhe 1,80 m



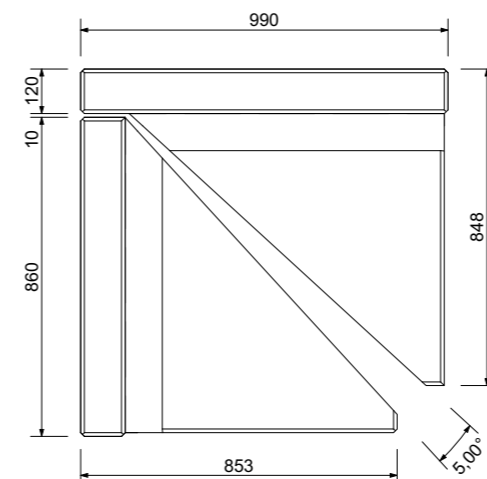
Bauhöhe 2,05 m



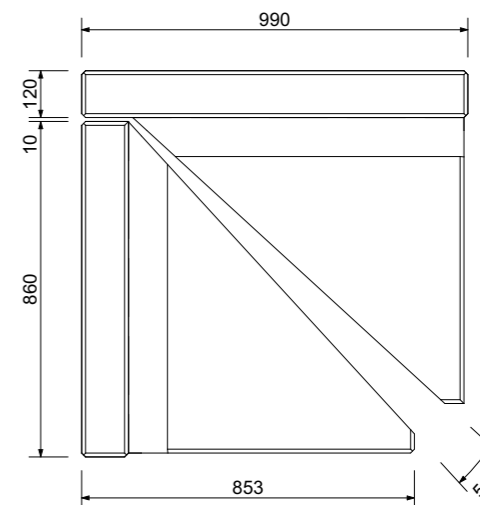
Bauhöhe 2,30 m



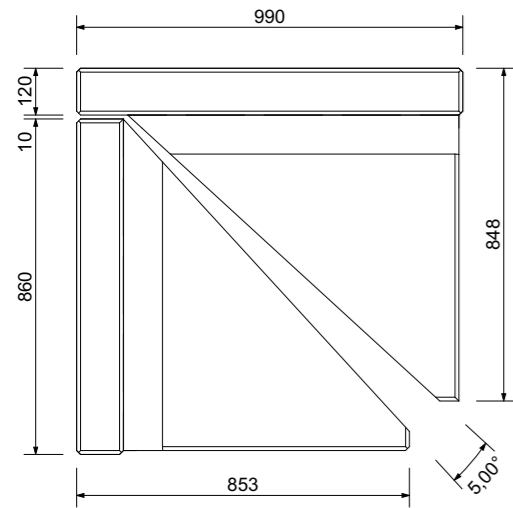
Bauhöhe 2,55 m



Bauhöhe 2,80 m

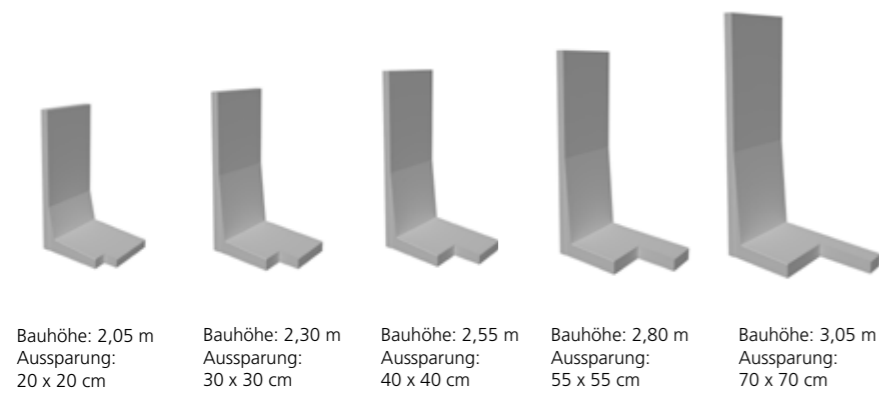


Bauhöhe 3,05 m



HINWEIS:

Mauerscheiben-Ecken haben am Fuß einen Verstellbereich von 5 Grad um geringe Winkeländerungen zu ermöglichen und Maßtoleranzen auszugleichen.



BL-FIX

Mauerscheiben Eckanschlusselement

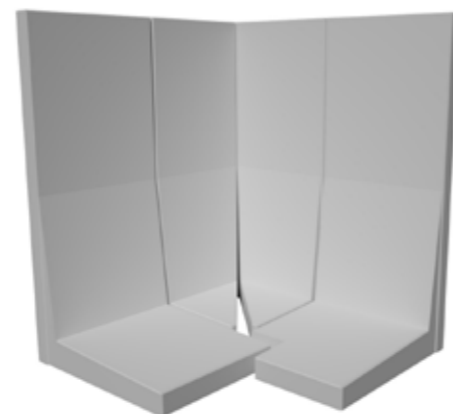
- Betonfestigkeitsklasse C35/45
- Expositionsklasse: XD1/XF2 (XF4 auf Anfrage)
- umseitig gefast
- allseitig Sichtbetonklasse SB 2 (SB 4 auf Anfrage)
- rückseitig Gewindehülse(n) M16 verbaut
- Versetzhilfe erforderlich
- Verschlussstopfen empfohlen
- nötig zum Weiterverbau bei Eckelementen ab Höhe 2,05 m incl. Anschlussausparung

Abmessungen in m			Wandstärke in cm	Gewicht ca. kg/Stück	Stück/Palette	Art.-Nr.
Höhe	Fußlänge	Baulänge				
Lastfall 1-5b						
2,05	1,15	0,99	12	1050	1	9584
2,30	1,25	0,99	12	1325	1	9585
2,55	1,35	0,99	12	1400	1	9586
2,80	1,50	0,99	12	1723	1	9587
3,05	1,65	0,99	12	1750	1	9588

Lieferwerk: Hengersberg

■ Eckanschlusselemente werden für den Weiterbau bei Ecken ab Bauhöhe 2,05 m benötigt. Da die Fußlänge bei Mauerscheiben ab 2,05 m Bauhöhe länger als 1,00 m ist und somit die Mauerscheibenecke am Fuß überragt, würde es hier beim Weiterverbau zu einer Überlappung kommen welche bauseits ausgespart werden müsste.

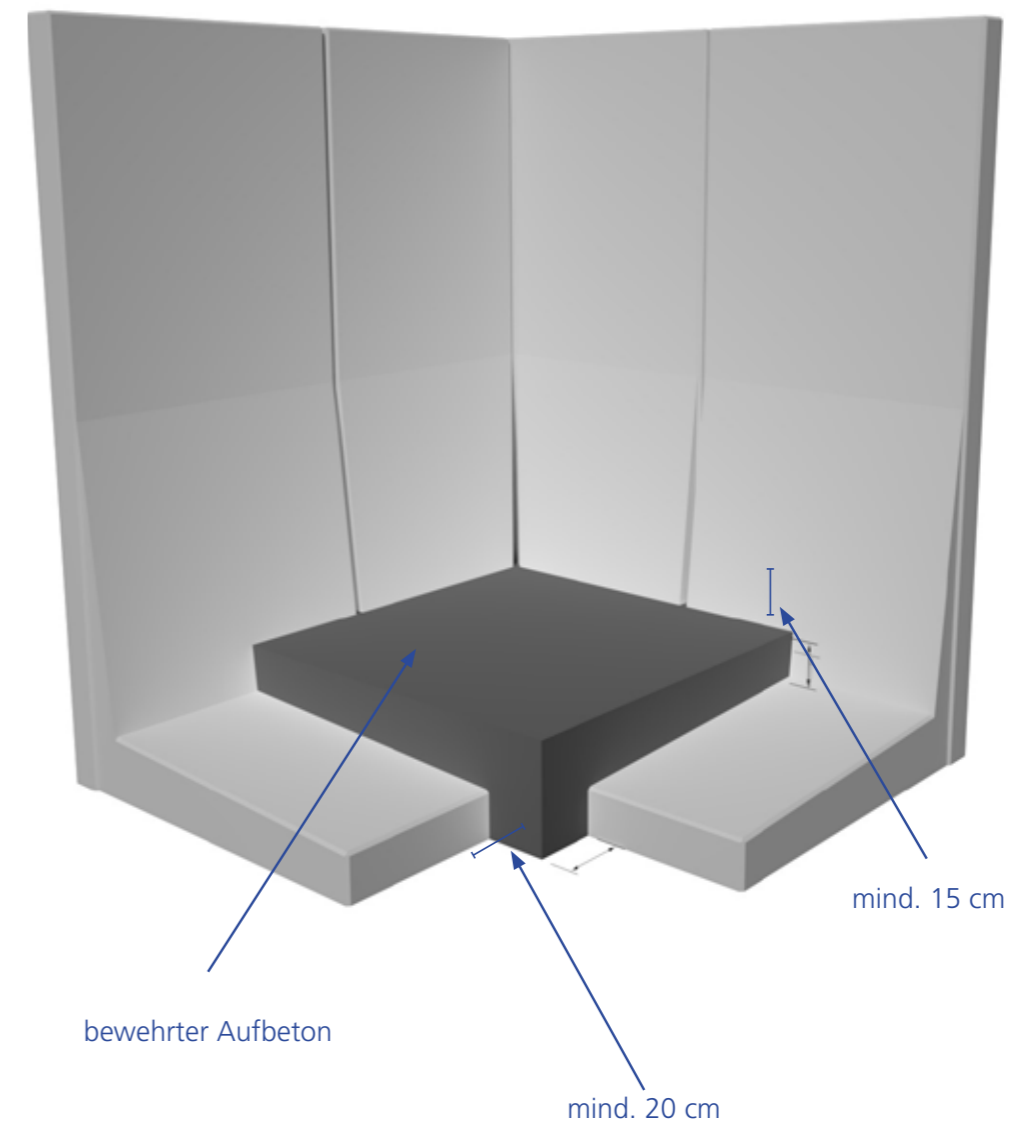
Die Eckanschlusselemente haben vorgefertigt je nach Bauhöhe eine entsprechend große Aussparung um somit die bauseitigen Schneid- und Anpassungsarbeiten zu reduzieren (s. Tabelle oben).



ECKELEMENTE

Um eine ausreichende Standsicherheit der Mauerscheibenecken zu gewährleisten, sind diese bauseits mit bewehrten Auf- bzw. Ortbeton (Betongüte mind. C 20/25) zu verfestigen. Es muss mind. eine Bewehrungsmatte Typ Q257A bzw. alternativ 2 Typ Q188A verwendet werden, grundsätzlich dürfen auch stärkere Mattentypen verbaut werden. Der Auf- bzw. Ortbeton muss eine Mindeststärke über dem Fuß von 15 cm erhalten und am Fußende mind. 20 cm überragen. (siehe Skizze). Der Übergang zur aufsteigenden Wand ist als Hohlkelle auszuführen.

Höhe	Maße Aufbeton (mind.)	Stärke Aufbeton (mind.) am Spornanschnitt	Bewehrung (mind.)
Bis 105 cm	60 x 60 cm	15 cm	2x Q188A o. 1x Q257A o. höher
Bis 180 cm	100 x 100 cm	15 cm	2x Q188A o. 1x Q257A o. höher
Bis 305 cm	155 x 155 cm	15 cm	2x Q188A o. 1x Q257A o. höher

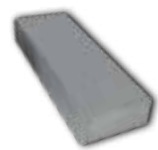
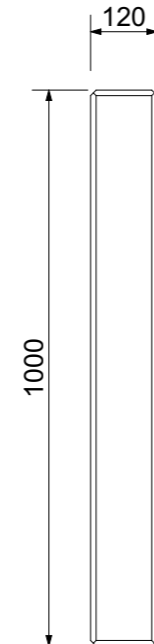
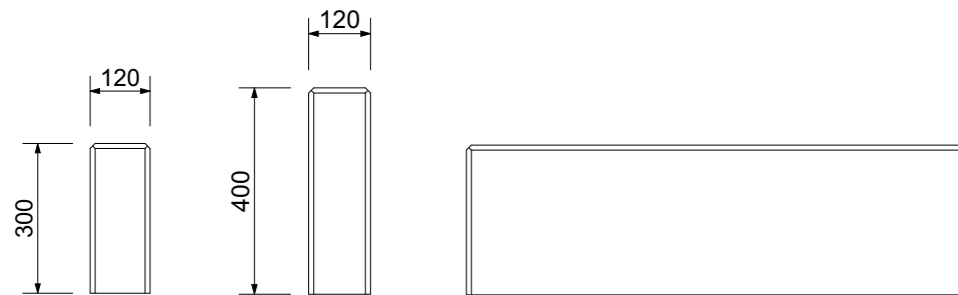




BL-FIX
Mauerscheiben - Anschlussstein
(Bordstein)
 ■ Betonfestigkeitsklasse C35/45
 ■ Expositionsklasse: XD1/XF2
 ■ mit Fase
 ■ Sichtbetonklasse SB2

Abmessungen in cm			Stück/ Palette	Gewicht ca. kg/lfm	Art.-Nr.
Länge	Höhe	Breite			
100	30	12	6	87	9734
100	40	12	6	116	10014

Lieferwerk: Hengersberg

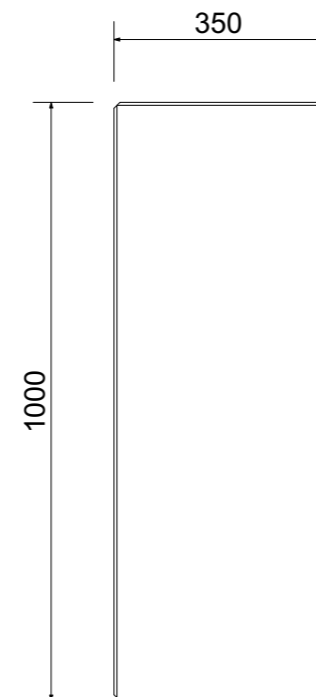
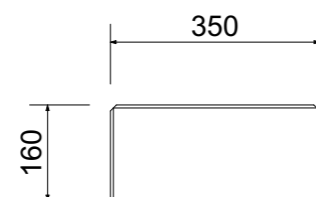


BL-FIX
Blockstufen Sichtbeton
 ■ Betonfestigkeitsklasse C35/45
 ■ Expositionsklasse: XD2/XF4
 ■ Trittlflächen(15mm) und seitliche Kanten (7mm) gefast

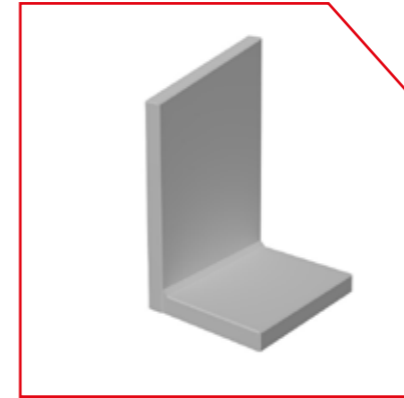
Typ	Abmessungen in cm			Gewicht ca. kg/Stück	Stück/ Palette	Art.-Nr.
	Länge	Breite	Höhe			
1	75	35	16	97	12	10466
2	100	35	16	129	8	10467
3	125	35	16	161	8	10468
4	150	35	16	194	8	10469
Sonderanfertigung:				kg/lfm		Art.-Nr.
5	max. 300	35	16	129		10464

Rutschhemmungsklasse: R10

Lieferwerk: Hengersberg

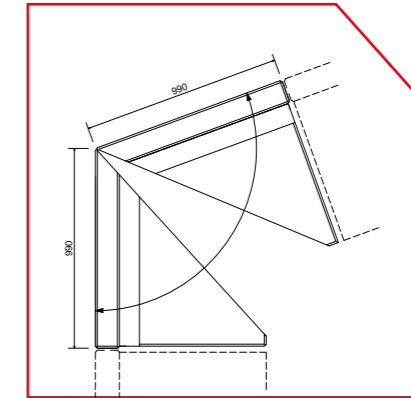


SONDERANFERTIGUNGEN



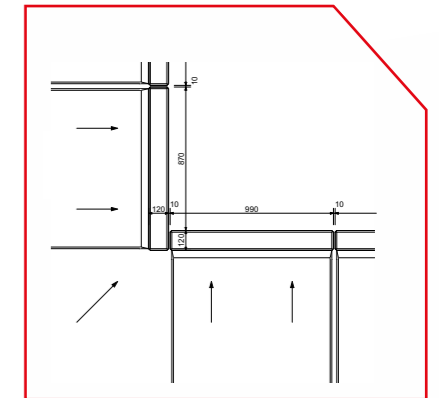
Schrägabschalung

■ Schräge Oberkanten der Mauerscheiben sind in einem Winkel bis 25° möglich.



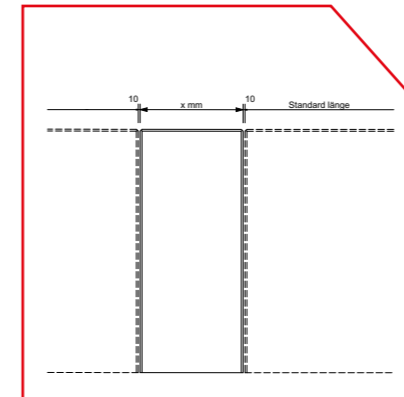
Sonderwinkel

■ Sonderwinkelanfertigung von 170° - 70° mit den Eckteilen auf Gehrung.



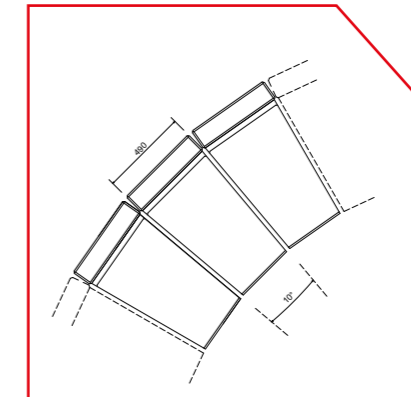
Inneneck

■ Innenecken sind bauseits mit zwei Standardelementen zu realisieren.



Pasststück

■ Sonderlängen der Mauerscheiben von 0,40 m - 1,85 m (bis 1,55 m Höhe der MS) oder 0,40 m - 0,85 m (ab 1,80 m - 3,05 m der MS) sind möglich.



Rundungen

■ Durch konisch abgeschaltete Füße sind Radien ab 3,00 m möglich.



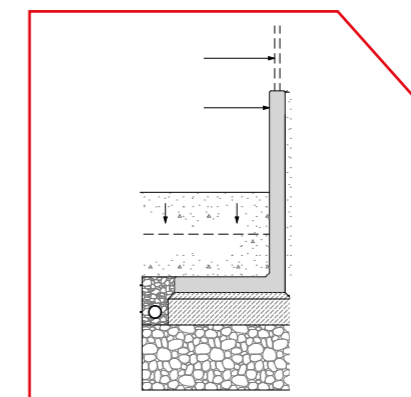
Relief/Strukturen

■ Logos oder beliebige Motive lassen sich auf der Sichtseite der Mauerscheiben darstellen.



XF2 und XF4

■ Für Bauteile im Sprühnebel- oder Spritzwasserbereich von taumittelbehandelten Verkehrsflächen (meist vertikaler Bereich) empfehlen wir XF2.
 ■ Für überwiegend horizontale Bauteile im Spritzwasserbereich von taumittelbehandelten Verkehrsflächen empfehlen wir XF4.



Umgekehrter Einbau

■ Die Standsicherheit ist nur bei ausreichender Überschüttung des Sporns (50% der Bauteilhöhe) sichergestellt.
 Bei niedrigerer Überschüttung ist die Standsicherheit durch einen bauseitig zu beauftragenden Tragwerksplaner nachzuweisen

BL-FIX

Entdecken Sie die Vielseitigkeit unserer Beton Mauer-scheiben – die perfekte Lösung für Hangbe-festigung und Gartengestaltung. Stabil, langlebig und optisch ansprechend, bieten sie nicht nur Si-cherheit, sondern auch eine attraktive Möglich-keit, Ihren Garten in Szene zu setzen. Mit unseren Mauer-scheiben schaffen Sie Terrassen, Stütz-mauern und stilvolle Abgrenzungen, die jedem Gelände und Designanspruch gerecht werden. Verwandeln Sie Ihre Außenanlagen in ein harmo-nisches, ästhetisches Paradies – mit BL-Fix Mauer-scheiben, die Funktionalität und Design perfekt vereinen.



VERSETZHINWEISE

Standsicherheit

Die Standsicherheit der Mauerscheiben ist nur in Verbindung mit entsprechender Erd- bzw. Betonauflast (auf dem Fuß) gewährleistet. Da beim Verbau die Mauerscheiben mangels Auflast verrutschen könnten, darf die Hinterfüllung nicht mit schweren Gerät erfolgen.

Gewindehülsen

Zum Transport bzw. Versatz auf der Baustelle sind rückseitig je nach Höhe 1 bzw. 2 Gewindehülsen am entsprechenden Schwerpunkt der Mauerscheibe verbaut. Damit können diese mit Seilschlaufen und Gehänge von einem Bagger oder Kran versetzt werden.

Gründung

Die Gründung hat in jedem Fall nach örtlichen Gegebenheiten auf geeigneten festen Untergrund frostfrei zu erfolgen. Hierzu in entsprechendes Frostschutzmaterial zu verwenden, welches ausreichend verdichtet und ca. 20-30 cm breiter als das Betonfundament angelegt werden muss. Dieses Fundament ist entsprechend zu schalen und ordnungsgemäß ausreichend zu verdichten.

Versetzvorschlag für Mauerscheiben

- Die Mauerscheiben sind fluchtgerecht auf ein Mörtelbett zu setzen.
- Beim Verbau bzw. Versatz sollte zwischen Gehänge und Oberkante der Mauerscheibe ein Holz zum Schutz der Oberfläche bzw. Fase eingelegt werden.
- Als Verschiebeschutz beim Hinterfüllen kann beispielsweise ein starkes Brett eingespannt werden.
- Das Hinterfüllmaterial (siehe Tabelle) sollte lagenweise eingebracht und ausreichend verdichtet werden. Ein Abstand von mind. 15 cm zur Mauerscheibe muss eingehalten werden. Es dürfen nur leichte Verdichtungsgeräte verwendet werden.
- Mögliche Maßtoleranzen sind in den Fugenbereichen auszugleichen.
- Die Mauerscheiben müssen an der Sichtseite mindestens bis zur Oberkante der Fußplatte verfüllt werden.
- Je nach Bauhöhe ist eine entsprechende Absturzsicherung anzubringen.

Hinterfüllmaterial

■ Jede Mauerscheibe ist bis zur Oberkante zum Nachweis der Standsicherheit mit entsprechenden frostsicheren, wasserdurchlässigen Hinterfüllmaterial je nach Lastfall zu verfüllen.

Lastfall	Hinterfüllmaterial
1 - 3 ($\gamma = 19 \text{ kN/m}^3 \mid \phi > 35^\circ$)	Schotter, Kies, Kies-Sand-Mischung
4, 5a - 5b ($\gamma = 19 \text{ kN/m}^3 \mid \phi > 37,5^\circ$)	Schottermischung

Drainage

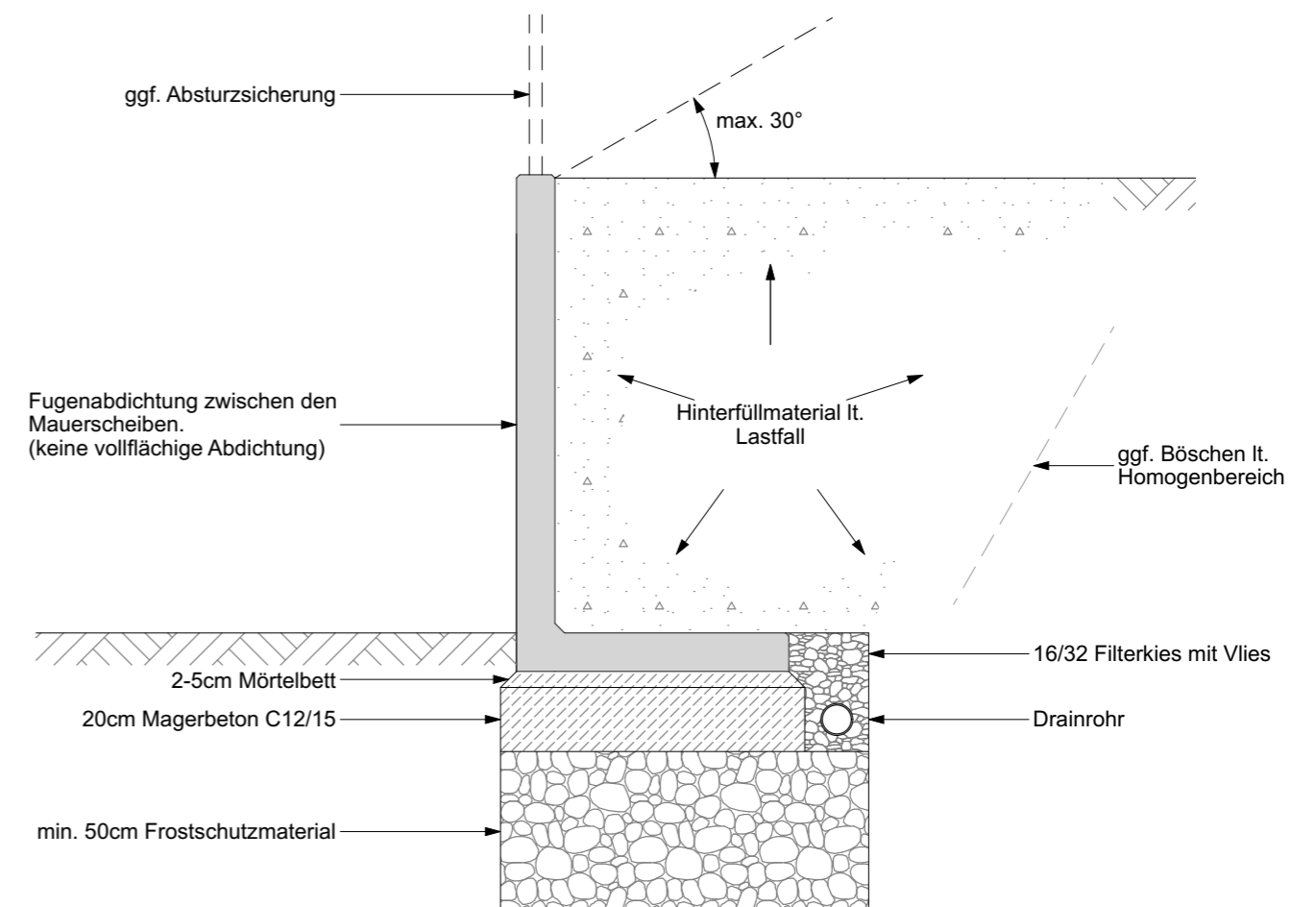
■ Das ummantelte Drainagerohr sollte an der Hinterkante des Fundaments eingebaut werden. Es darf sich rückseitig keinesfalls Stauwasserdruck aufbauen. Zudem kann evtl. anfallendes Hangwasser zielgerichtet abgeführt werden.

Fugen

- Eine Mindestfugenbreite von 5 -10 mm ist einzuhalten um Beschädigungen an den Kanten beim Verbau vorzubeugen.
- Die Fuge ist rückseitig gegen ein Austreten des Hinterfüllmaterials mit Bitumenbahnen (ca. 15 -20 cm breit) abzudichten.
- Zusätzlich können auf der Sichtseite die Fugen mit Silikon ausgespritzt werden.

Bei Einhaltung der vorgenannten Schritte ist die Fuge so wasserdicht gegen nicht drückendes Wasser (weitere Hinweise siehe DIN 18337)

Grundsätzlich ist drückendes Wasser hinter einer Mauerscheibe nicht zulässig, es ist in jeden Fall eine Drainage vorzusehen. Zudem darf auf der Mauerscheibenrückseite keine vollflächige Abdichtung erfolgen, der statisch erforderliche Wandreibungswinkel würde in diesen Fall unterschritten!



HINWEIS:

Aus diesem Versetzhinweis kann keine Rechtsverbindlichkeit abgeleitet werden. Grundsätzlich sind die örtlichen Gegebenheiten zu beachten. Im Zweifelsfall einen Statiker zu Rate ziehen.

ZUBEHÖR



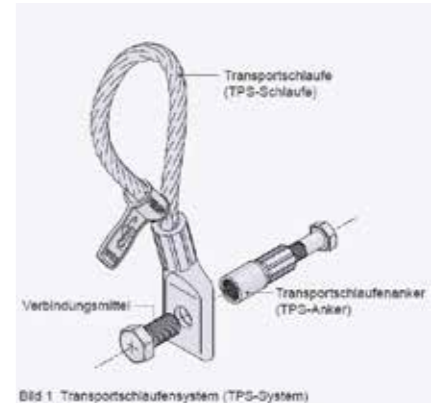
Bei der Produktion der BACHL Mauersteine werden je nach Höhe ein (Set 1) bzw. zwei (Set 2) Gewindehülsen verbaut. Diese befinden sich immer am jeweiligen Schwerpunkt der Mauersteine.

Für das Versetzen auf der Baustelle gibt es dafür zusätzlich zwei Sets zu erwerben. Diese beinhalten eine Transportschleife DN 16mm, eine Adapterscheibe sowie die zugehörige Schraube zum fixieren.

Es sind aus zulassungstechnischer Sicht zwingend die angebotenen Transportschleifen zu verwenden, auch um Kantenbeschädigungen zu vermeiden.

Beachten Sie bitte: Bei Höhen ab 1,80 m sind zusätzlich zwei Seilschleifen im Set enthalten, da hier die Mauersteine liegend ausgeliefert werden.

Beachten Sie bitte auch die Montageanweisungen zu unseren Mauersteinen.



Set 1



Set 2

Set	geeignet für MS-Höhe bis	Art.Nr.
1	0,55 – 1,55 m	0911
2	0,55 – 3,05 m	0910
3	3,55 - 5,05 m	1203

aus Haftungsgründen keine Rückgabe möglich



Als Ergänzung können Sie als optische Abrundung bei uns zusätzlich einen passenden Verschlussstopfen aus Kunststoff (RAL 7044) erwerben.

Verschlussstopfen	Art.Nr.
Kunststoff	0909

Bedarf bis Höhe 1,55 m - 1 Stück, Ecke 2 Stück
Bedarf ab Höhe 1,80 m - 2 Stück, Ecke 4 Stück

Bitumen-Elastomer Dichtband

- zur rückseitigen Abdichtung der Fugen von Mauersteinen und Winkelsteinen
- selbstklebend mit abziehbarer Abdeckfolie
- wasserdicht & UV-beständig



Abmessungen in cm		Art.-Nr.
Länge	Breite	
1000	10	10210



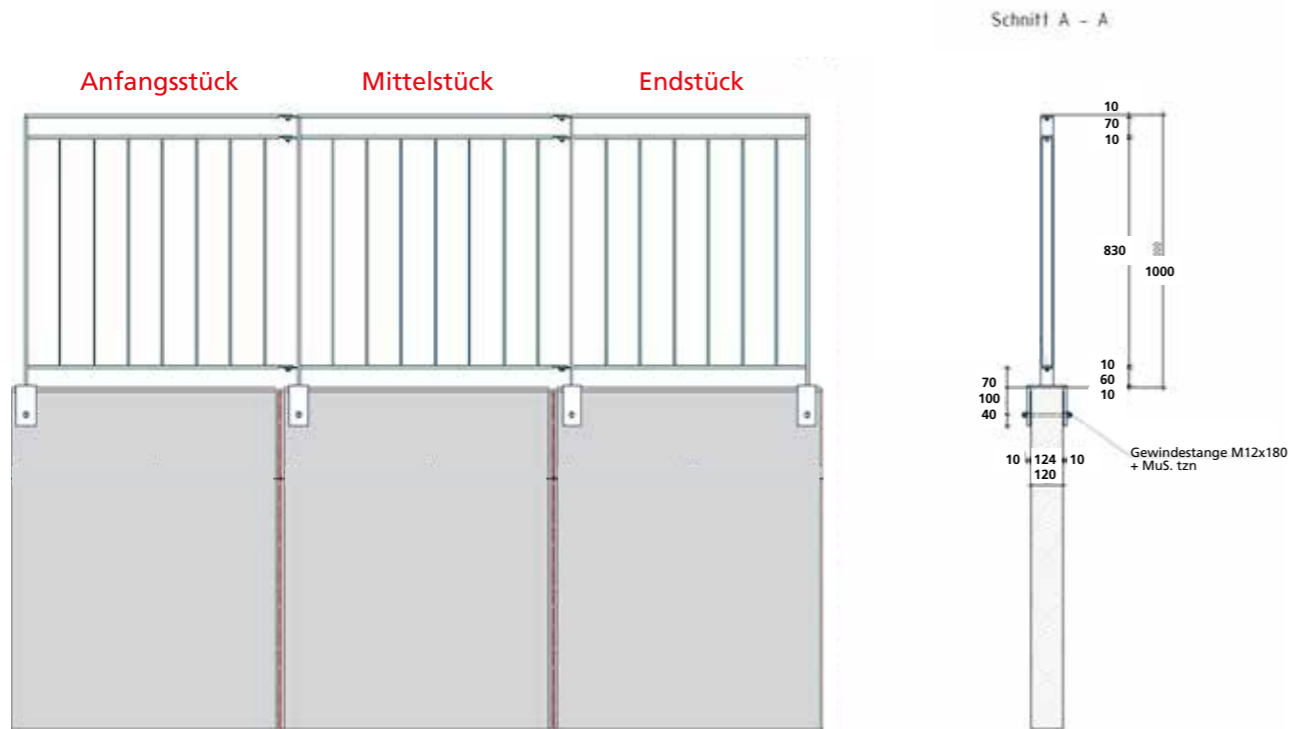
- BL-Fix Geländer**
- Standardbausätze
 - abgestimmt auf BL-Fix Mauerscheiben (12 cm)
 - Stahl verzinkt oder pulverbeschichtet nach RAL
 - mit fusseitigen U-Laschen incl. Befestigungsmaterial

Bezeichnung	Abmessungen in cm		Gewicht ca. kg / Stück	verzinkt	pulverbeschichtet
	Höhe	Breite		Art.-Nr.	Art.-Nr.
Anfangsstück	100	97,7	33	10445	10444
Mittelstück	100	102,9	33	10447	10446
Endstück	100	92,4	35	10449	10448

Steher, Unter-, Ober- und Zwischengurt aus Flachstahl 50/10 mm
 Füllstäbe aus Flachstahl 40/6 mm

Lieferwerk: Deching

*Objektsortiment nicht lagernd, nur auf Bestellung



Hinweis:
 BL-Fix Geländerbausätze sind nur bei geraden Wänden mit Mauerscheibenbreiten von 0,99 m verwendbar.
 (keine Baubreite 0,49 m, Abtreppungen nur mit Einzelmauerscheiben und keine Eckeelemente)

SYSTEMLÖSUNGEN MIT GELÄNDER

UNSERE LEISTUNGEN:

- Planung und statische Berechnung
- Dreidimensionale CAD-Konstruktion
- Zuverlässige Projektleitung, Umsetzung und Montage vor Ort

mehr Infos unter:
www.stahlbau.bachl.de



BIM-Modelle auf Anfrage.

Hier den Ausschreibungstext herunterladen.



NIEDERLASSUNGEN:

Betonwerk Deching

Deching 3 | 94133 Röhrnbach

Tel. +49 8582 18-0 | Fax +49 8582 18-2090

Betonwerk Hengersberg

Industriestr. 4 | 94491 Hengersberg

Tel. +49 9901 9303-0 | Fax +49 9901 9303-27

Betonwerk Steinerleinbach

Werkstr. 20 | 94133 Röhrnbach

Tel. +49 8582 18-1219 | Fax +49 8582 18-1218

Transportbetonwerk Regen

Pointenstr. 2 | 94209 Regen

Tel. +49 9921 2250 | Fax +49 9921 960712

Handelsniederlassung Österreich

Badhöring 35 | A-4782 St. Florian/Schärding

Tel. +43 7712 4661-0 | Fax +43 7712 4912

Die Angaben in dieser Druckschrift basieren auf unseren derzeitigen Kenntnissen und Erfahrungen. Eine Garantie bestimmter Eigenschaften oder der Eignung des Produkts für einen konkreten Einsatzzweck kann aus unseren Angaben nicht abgeleitet werden. Alle hierin vorliegenden Beschreibungen, Zeichnungen, Fotografien, Daten, Verhältnisse, Gewicht u. ä. können sich ohne Vorankündigung ändern und stellen nicht die vertraglich vereinbarte Beschaffenheit des Produktes dar. Technische Änderungen, Maßänderungen, Druckfehler und Irrtümer vorbehalten.
Stand Juni 2025

Karl Bachl Betonwerke GmbH & Co. KG

Deching 3 | 94133 Röhrnbach | Tel. +49 8582 18-0 | baustoffe@bachl.de

3 www.baustoffe.bachl.de

