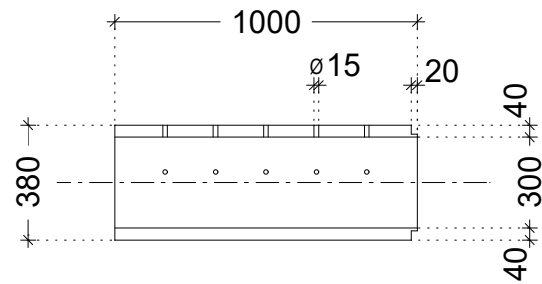
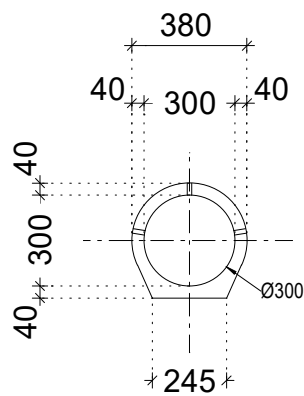


Datenblatt

Betonrohr

Form KF-F DN300, gelocht



Menge	ME	Bezeichnung	Maße	Art. Nr.	Einzelgewicht	Einheit
1	St	Betonrohr KF-F, gelocht	DN300x1000	BS00000547	120	kg