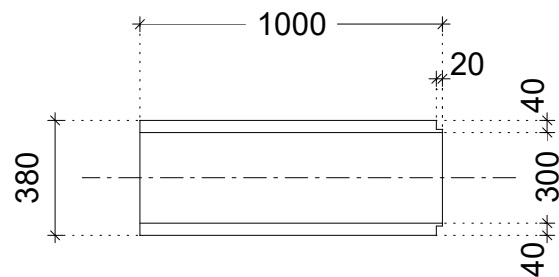
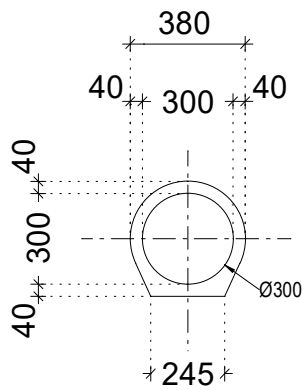


Datenblatt

Betonrohr

Form KF-F DN300



Menge	ME	Bezeichnung	Maße	Art. Nr.	Einzelgewicht	Einheit
1	St	Betonrohr KF-F	DN300x1000	BS00000539	120	kg